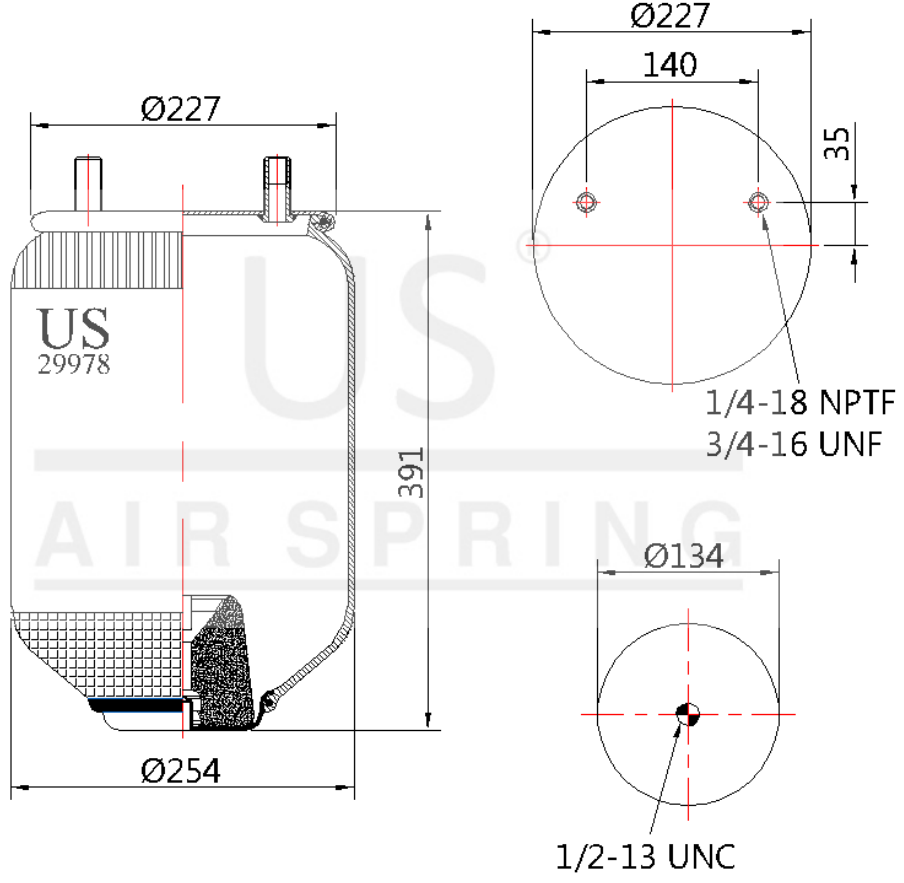


US - 29978 P

Sipariş Kodu: 2346-227

US
AIR SPRING



© 2026 US AIR SPRING. ALL RIGHTS RESERVED. <http://www.usmerkaucuk.com/>

Ürün Özellikleri

Ürün Tipi	P
Ürün Kodu	29978 P
Sipariş Kodu	2346-227
Kutu Boyutu	
Kutudaki Adet	
Ağırlık	Kg.
Tork	
Ürün Grubu	

US - 29978 P

Sipariş Kodu: 2346-227



CROSS Kodları

CONTITECH	91014P959
FIRESTONE	W013589978
FIRESTONE	1T15M4
AUTOMANN	1DK23IA959
FLEETPRIDE	AS9978
PRIME RIDE	ASPR9M149978
ROAD CHOICE	AS9978
TRIANGLE	AS8959
TRP	AS99780

OEM Kodları

HENDRICKSON	28929
--------------------	-------