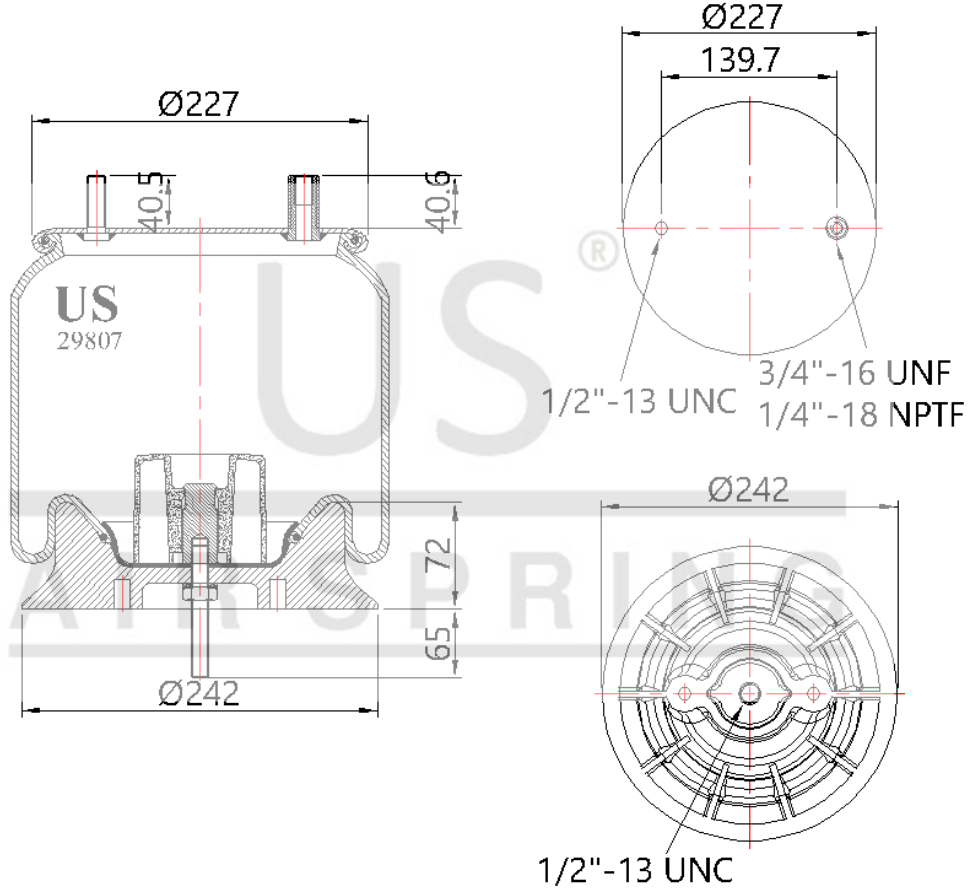


US - 29807 KPP

Sipariş Kodu: 3159-227

US
AIR SPRING



© 2026 US AIR SPRING. ALL RIGHTS RESERVED. <http://www.usmerkaucuk.com/>

Ürün Özellikleri

Ürün Tipi	KPP
Ürün Kodu	29807 KPP
Sipariş Kodu	3159-227
Kutu Boyutu	
Kutudaki Adet	
Ağırlık	Kg.
Tork	
Ürün Grubu	

US - 29807 KPP

Sipariş Kodu: 3159-227



CROSS Kodları

AIRTECH	39807CPP
CONTITECH	910135P874
FIRESTONE	W013589807
FIRESTONE	1T15M2
GOODYEAR	1R121047
GOODYEAR	566243142
PRIME RIDE	ASPR9M1359807
FLEETPRIDE	AS9807
TRIANGLE	AS8874
TRP	AS98070
AUTOMANN	1DK23I9807
ROAD CHOICE	AS9807

OEM Kodları

SAF HOLLAND	90557372
SAF HOLLAND	50857000
MERITOR	MAF9807