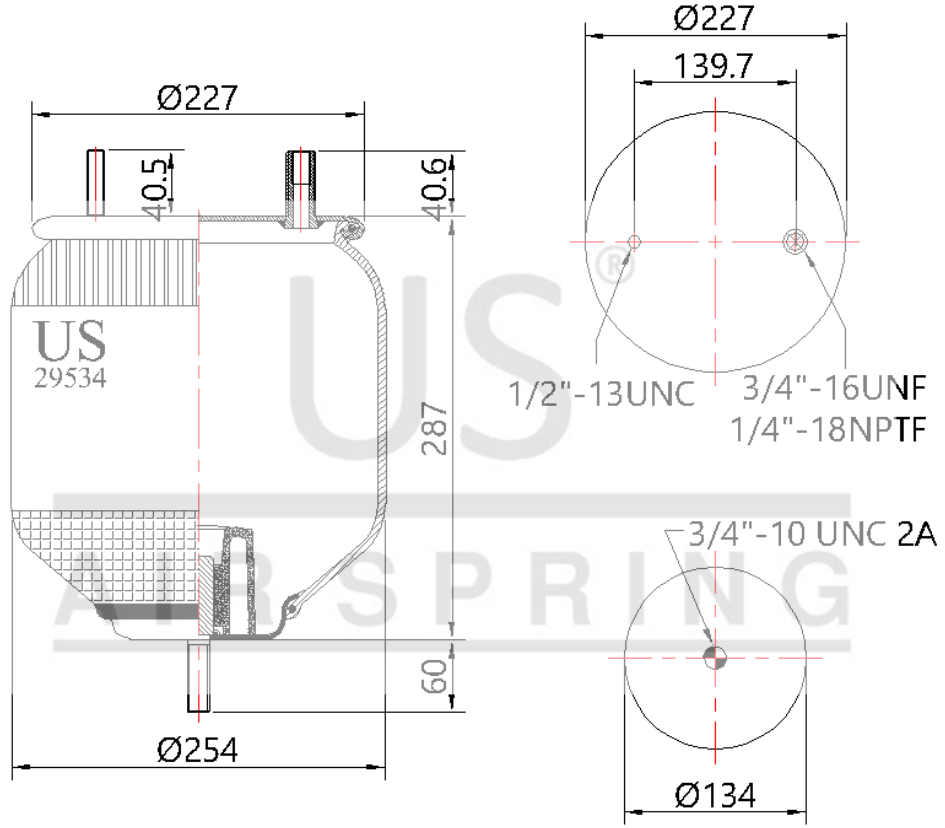


# US - 29534 P

Sipariş Kodu: 2317-227

**US**  
**AIR SPRING**



© 2026 US AIR SPRING. ALL RIGHTS RESERVED. <http://www.usmerkaucuk.com/>

## Ürün Özellikleri

Ürün Tipi	P
Ürün Kodu	29534 P
Sipariş Kodu	2317-227
Kutu Boyutu	
Kutudaki Adet	
Ağırlık	Kg.
Tork	
Ürün Grubu	

# US - 29534 P

Sipariş Kodu: 2317-227



## CROSS Kodları

<b>CONTITECH</b>	91010P717
<b>FIRESTONE</b>	1T15M0
<b>FIRESTONE</b>	W013589534
<b>TRIANGLE</b>	AS8717
<b>AUTOMANN</b>	1DK23FP717

## OEM Kodları

<b>SAF HOLLAND</b>	90557303
<b>SAF HOLLAND</b>	90557325
<b>ORION</b>	80231503