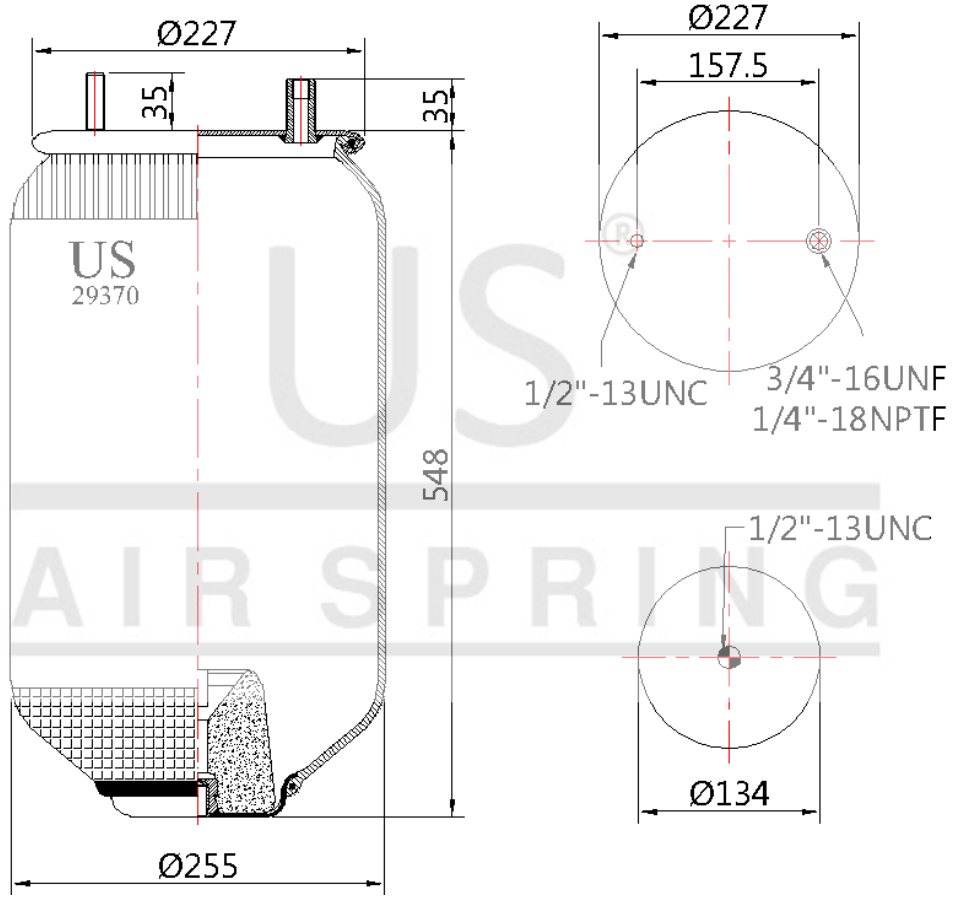


US - 29370 P

Sipariş Kodu: 2315-227

US
AIR SPRING



© 2026 US AIR SPRING. ALL RIGHTS RESERVED. <http://www.usmerkaucuk.com/>

Ürün Özellikleri

Ürün Tipi	P
Ürün Kodu	29370 P
Sipariş Kodu	2315-227
Kutu Boyutu	
Kutudaki Adet	
Ağırlık	5,08 Kg.
Tork	
Ürün Grubu	

US - 29370 P

Sipariş Kodu: 2315-227



CROSS Kodları

AIRTECH	39370KPP
CONTITECH	91021P448
FIRESTONE	W013589370
FIRESTONE	1T15M11
GOODYEAR	1R12580
GOODYEAR	566243117
VIBRACOUSTIC	V1DK23N9370
FLEETPRIDE	AS9370
TAURUS	6373
AUTOMANN	1DK23N9370

OEM Kodları

WATSON&CHA.	AS0057
WATSON&CHA.	AS00571G
RIDEWELL	1003589370C