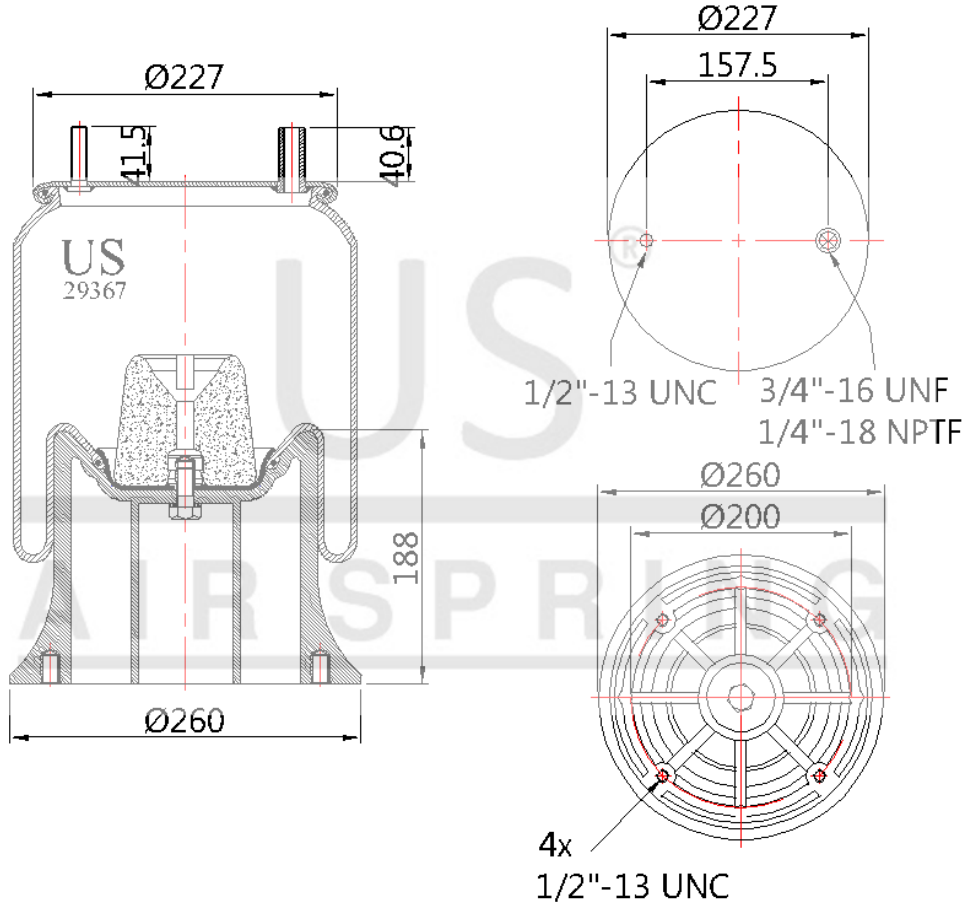


US - 29367 KPP

Sipariş Kodu: 3116-227

US
AIR SPRING



© 2026 US AIR SPRING. ALL RIGHTS RESERVED. <http://www.usmerkaucuk.com/>

Ürün Özellikleri

Ürün Tipi	KPP
Ürün Kodu	29367 KPP
Sipariş Kodu	3116-227
Kutu Boyutu	
Kutudaki Adet	
Ağırlık	Kg.
Tork	
Ürün Grubu	

US - 29367 KPP

Sipariş Kodu: 3116-227



CROSS Kodları

CONTITECH	91021P505
FIRESTONE	W013589367
FIRESTONE	1T15M11
GOODYEAR	1R12256
AUTOMANN	1DK23N9367P
FLEETPRIDE	AS9367
TAURUS	6373
TRIANGLE	AS8505
TRP	AS93670

OEM Kodları

HENDRICKSON	B4375
HENDRICKSON	B14249
HENDRICKSON	003319
LOADGUARD	SC2120
SUSPENSIONS	201335
WATSON&CHA.	AS0104
WATSON&CHA.	AS0137