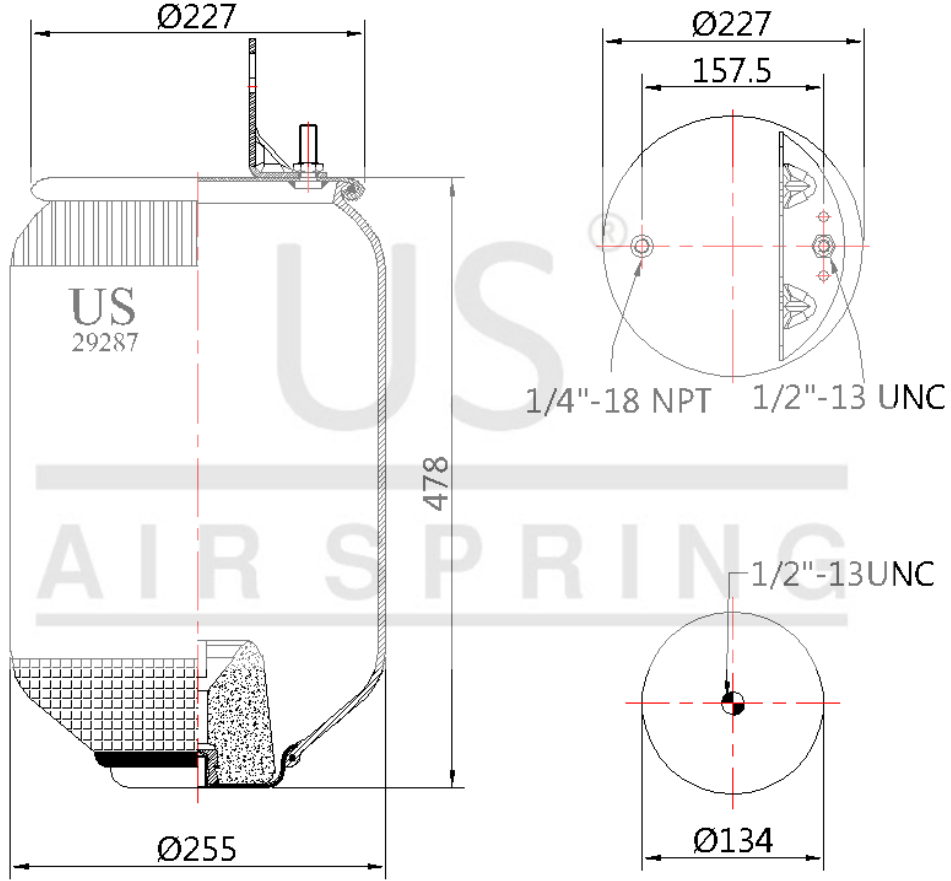


US - 29287 P

Sipariş Kodu: 2310-227

US
AIR SPRING



© 2026 US AIR SPRING. ALL RIGHTS RESERVED. <http://www.usmerkaucuk.com/>

Ürün Özellikleri

| | |
|---------------|----------|
| Ürün Tipi | P |
| Ürün Kodu | 29287 P |
| Sipariş Kodu | 2310-227 |
| Kutu Boyutu | |
| Kutudaki Adet | |
| Ağırlık | Kg. |
| Tork | |
| Ürün Grubu | |

US - 29287 P

Sipariş Kodu: 2310-227



CROSS Kodları

| | |
|------------------|------------|
| AIRTECH | 39287KPP |
| CONTITECH | 910185P406 |
| FIRESTONE | W013589287 |
| FIRESTONE | 1T15M8 |
| GOODYEAR | 1R12424 |
| GOODYEAR | 566243097 |
| AUTOMANN | 1DK23M9287 |
| TRIANGLE | AS8406 |
| TRP | AS92870 |

OEM Kodları

| | |
|--------------------|-----------|
| HENDRICKSON | 504052 |
| HENDRICKSON | NS502049 |
| CHEVROLET | 1622372C1 |
| LOADGUARD | SC2770 |
| MCI | 1622372C1 |
| NAVISTAR | 1622372C1 |
| FORD | F2HZ5580A |
| FORD | FOHZ5580A |
| GMC | 15963160 |