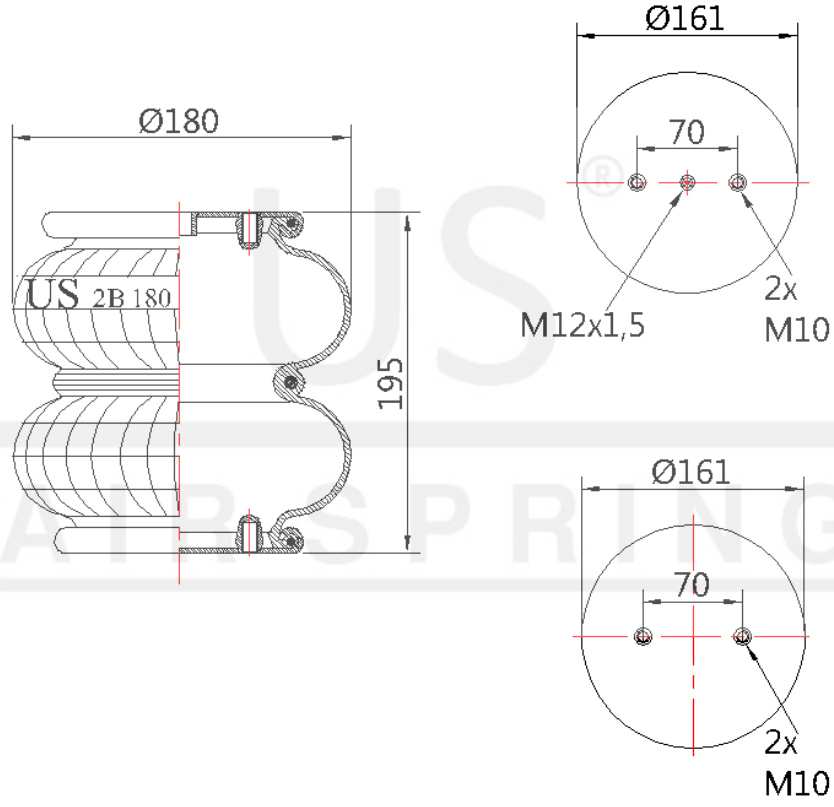


US - 2B 180-13

Sipariş Kodu: 4145-161

US
AIR SPRING



© 2023 US AIR SPRING. ALL RIGHTS RESERVED. <http://www.usmerkaucuk.com/>

Ürün Özellikleri

Ürün Tipi	B
Ürün Kodu	2B 180-13
Sipariş Kodu	4145-161
Kutu Boyutu	
Kutudaki Adet	
Ağırlık	Kg.
Tork	
Ürün Grubu	

US - 2B 180-13

Sipariř Kodu: 4145-161



CROSS Kodları

SPECIAL PRD. URD

OEM Kodları
