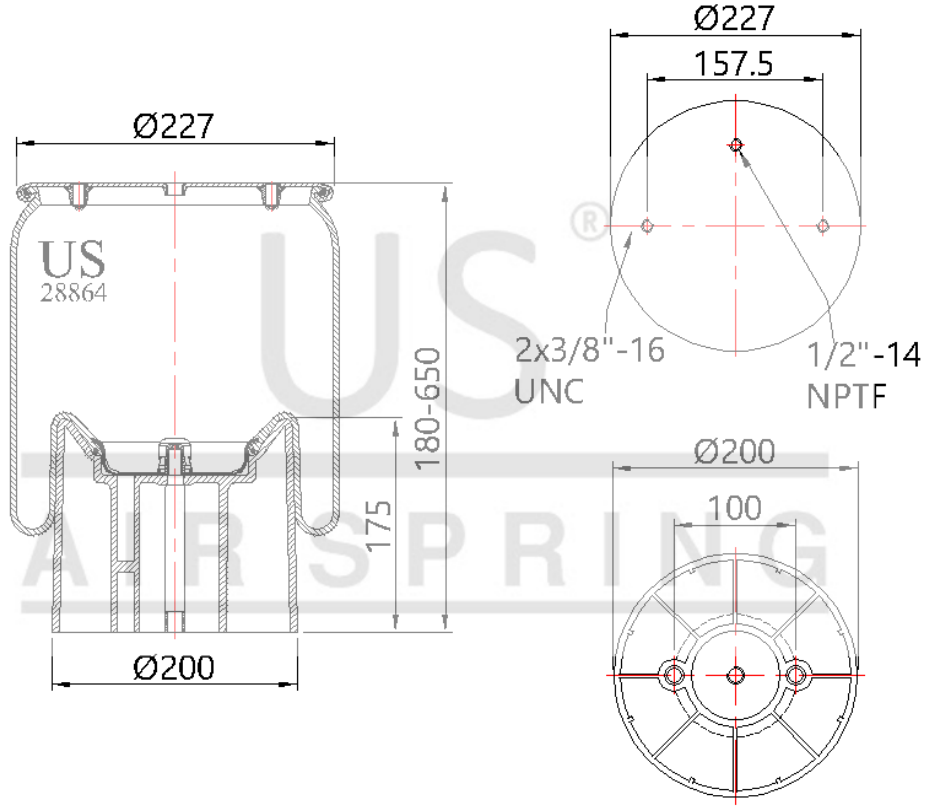


US - 28864 KPP

Sipariş Kodu: 3171-227

US
AIR SPRING



© 2026 US AIR SPRING. ALL RIGHTS RESERVED. <http://www.usmerkaucuk.com/>

Ürün Özellikleri

Ürün Tipi	KPP
Ürün Kodu	28864 KPP
Sipariş Kodu	3171-227
Kutu Boyutu	
Kutudaki Adet	
Ağırlık	Kg.
Tork	
Ürün Grubu	

US - 28864 KPP

Sipariş Kodu: 3171-227



CROSS Kodları

CONTITECH	91019P898
FIRESTONE	W013588864
FIRESTONE	1T15M9
GOODYEAR	566243172
AUTOMANN	1DK23L8864
FLEETPRIDE	AS8864
SPRINGRIDE	1R121097
PRIME RIDE	ASPR9M198864
ROAD CHOICE	AS8864
TRIANGLE	AS8898
TRP	AS88640

OEM Kodları

KENWORTH	C811011
KENWORTH	C811013
PETERBILT	0308716