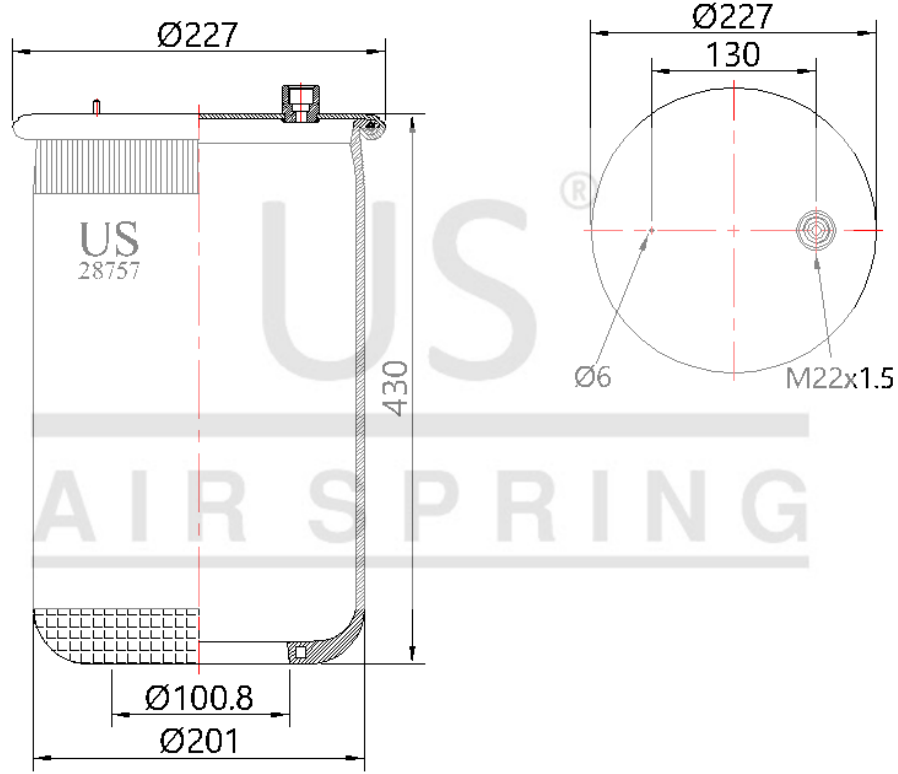


# US - 28757 P

Sipariş Kodu: 2392-227

**US**  
**AIR SPRING**



© 2026 US AIR SPRING. ALL RIGHTS RESERVED. <http://www.usmerkaukuk.com/>

## Ürün Özellikleri

Ürün Tipi	P
Ürün Kodu	28757 P
Sipariş Kodu	2392-227
Kutu Boyutu	780*1180*660
Kutudaki Adet	45 PCS
Ağırlık	Kg.
Tork	
Ürün Grubu	

# US - 28757 P

Sipariş Kodu: 2392-227



## CROSS Kodları

---

## OEM Kodları

---

<b>MERCEDES</b>	9603208757
-----------------	------------

---

<b>MERCEDES</b>	9603204321
-----------------	------------

---

<b>MERCEDES</b>	9613202021
-----------------	------------

---