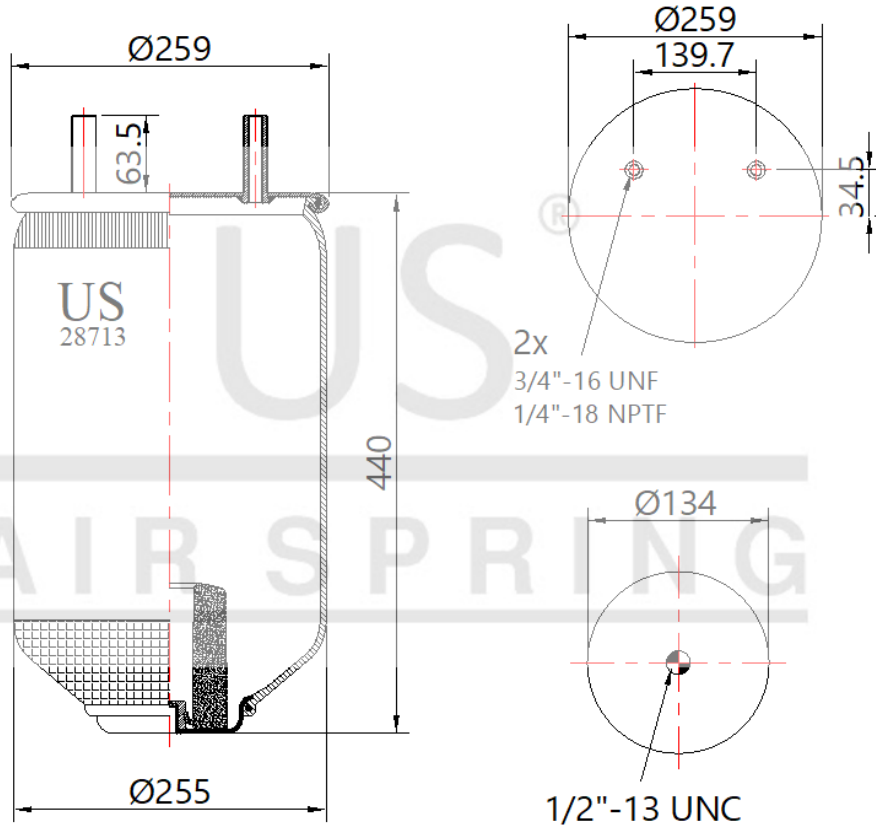


US - 28713 P

Sipariş Kodu: 2262-259

US
AIR SPRING



© 2026 US AIR SPRING. ALL RIGHTS RESERVED. <http://www.usmerkaucuk.com/>

Ürün Özellikleri

Ürün Tipi	P
Ürün Kodu	28713 P
Sipariş Kodu	2262-259
Kutu Boyutu	
Kutudaki Adet	
Ağırlık	Kg.
Tork	
Ürün Grubu	

US - 28713 P

Sipariř Kodu: 2262-259



CROSS Kodları

CONTITECH	101016P533
FIRESTONE	1T17CA65
FIRESTONE	W013588713
GOODYEAR	1R13176

OEM Kodları

HENDRICKSON	S22948
--------------------	--------