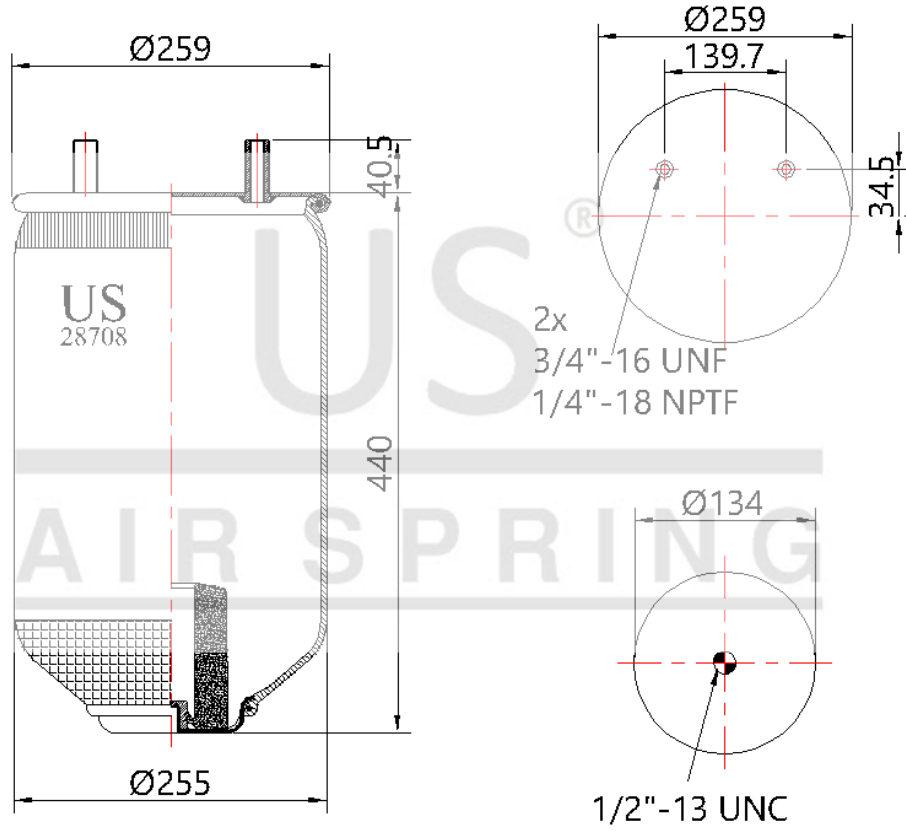


US - 28708 P

Sipariş Kodu: 2260-259

US
AIR SPRING



© 2026 US AIR SPRING. ALL RIGHTS RESERVED. <http://www.usmerkaucuk.com/>

Ürün Özellikleri

Ürün Tipi	P
Ürün Kodu	28708 P
Sipariş Kodu	2260-259
Kutu Boyutu	780*1180*560
Kutudaki Adet	28 PCS
Ağırlık	4,65 Kg.
Tork	
Ürün Grubu	

US - 28708 P

Sipariş Kodu: 2260-259



CROSS Kodları

CONTITECH	101016P526
FIRESTONE	1T17CA65
FIRESTONE	W013588708
GOODYEAR	1R13177

OEM Kodları

HENDRICKSON	28929
HENDRICKSON	21966
NAVISTAR	1R13250