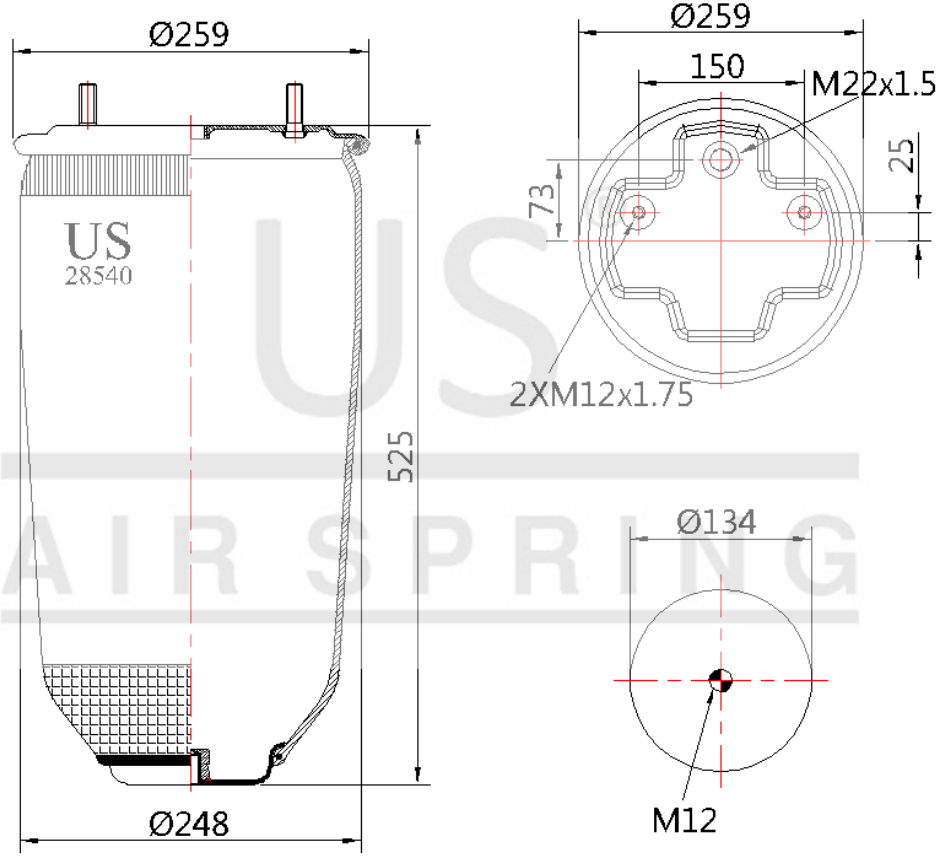


US - 28540 P

Sipariş Kodu: 2342-259

US
AIR SPRING



© 2026 US AIR SPRING. ALL RIGHTS RESERVED. <http://www.usmerkaucuk.com/>

Ürün Özellikleri

Ürün Tipi	P
Ürün Kodu	28540 P
Sipariş Kodu	2342-259
Kutu Boyutu	
Kutudaki Adet	
Ağırlık	Kg.
Tork	
Ürün Grubu	

US - 28540 P

Sipariş Kodu: 2342-259



CROSS Kodları

FIRESTONE	W01M588540
------------------	------------

OEM Kodları

VALX	80130001
WEWELER	US04200F
