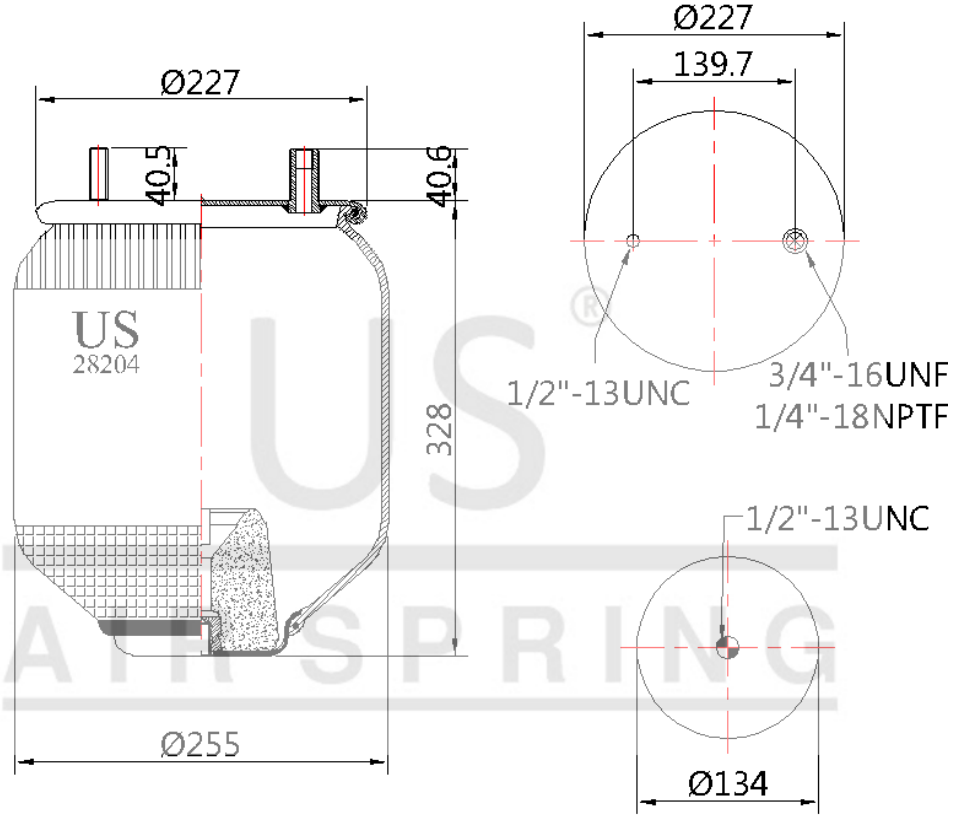


US - 28204 P

Sipariş Kodu: 2289-227

US
AIR SPRING



© 2026 US AIR SPRING. ALL RIGHTS RESERVED. <http://www.usmerkaucuk.com/>

Ürün Özellikleri

Ürün Tipi	P
Ürün Kodu	28204 P
Sipariş Kodu	2289-227
Kutu Boyutu	
Kutudaki Adet	
Ağırlık	Kg.
Tork	
Ürün Grubu	

US - 28204 P

Sipariş Kodu: 2289-227



CROSS Kodları

CONTITECH	91012P484
FIRESTONE	1T15M2
FIRESTONE	W013588204
GOODYEAR	1R12508
GOODYEAR	566243067
AUTOMANN	1DK23H8204
TRP	AS82040
TRIANGLE	AS8484
TAURUS	6361
PRIME RIDE	ASPR9M128204

OEM Kodları

SAF HOLLAND	90557173
SAF HOLLAND	90557223
SAF HOLLAND	XDSPN05360
NEWLITE	NS19016
BINKLEY	XBSPN05337