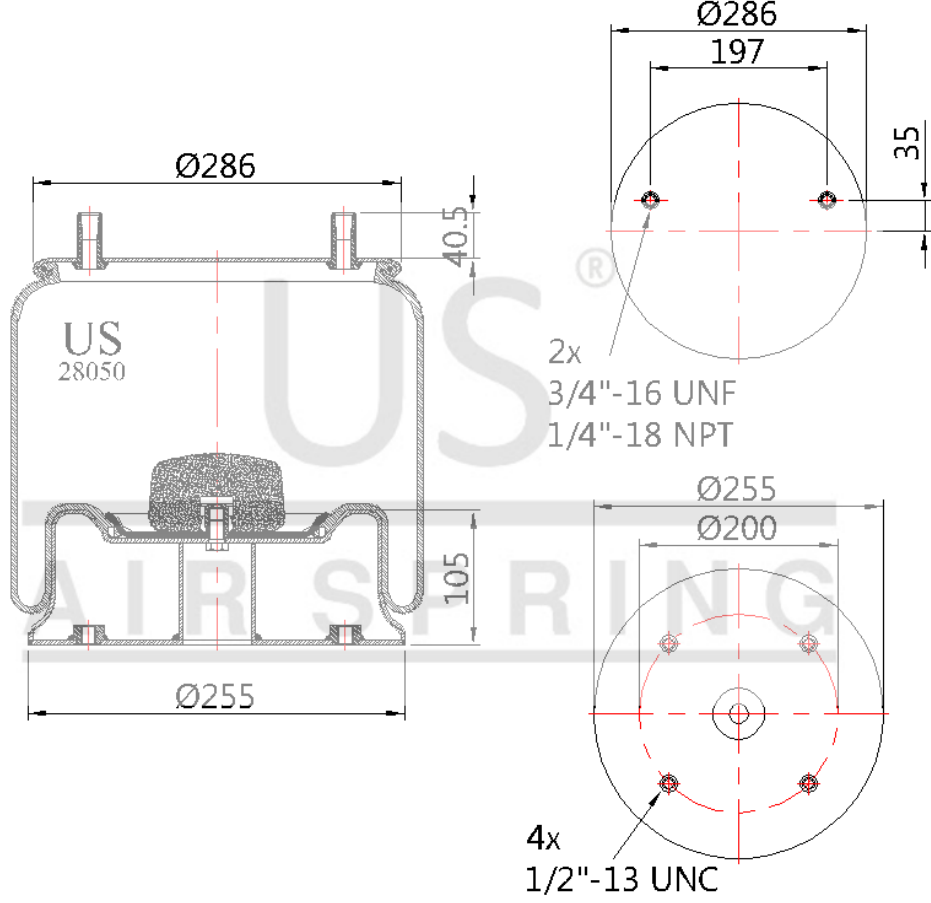


US - 28050 K02

Sipariş Kodu: 5391-286

US
AIR SPRING



© 2026 US AIR SPRING. ALL RIGHTS RESERVED. <http://www.usmerkaucuk.com/>

Ürün Özellikleri

Ürün Tipi	KOMPLE
Ürün Kodu	28050 K02
Sipariş Kodu	5391-286
Kutu Boyutu	
Kutudaki Adet	
Ağırlık	Kg.
Tork	
Ürün Grubu	

US - 28050 K02

Sipariş Kodu: 5391-286



CROSS Kodları

CONTITECH	11105E16A320
CONTITECH	64254
CONTITECH	11105C16A320
FIRESTONE	1T19J6
FIRESTONE	1T19ZK57
FIRESTONE	W013588050
GOODYEAR	1R14039
GOODYEAR	566283015

OEM Kodları

HENDRICKSON	B12514013
HENDRICKSON	S4771
LOADGUARD	SC2052
NAVISTAR	1685174C1
REYCO	2363101
GRANNING	2363101
RIDEWELL	1003588050C
WATSON&CHA.	AS0039