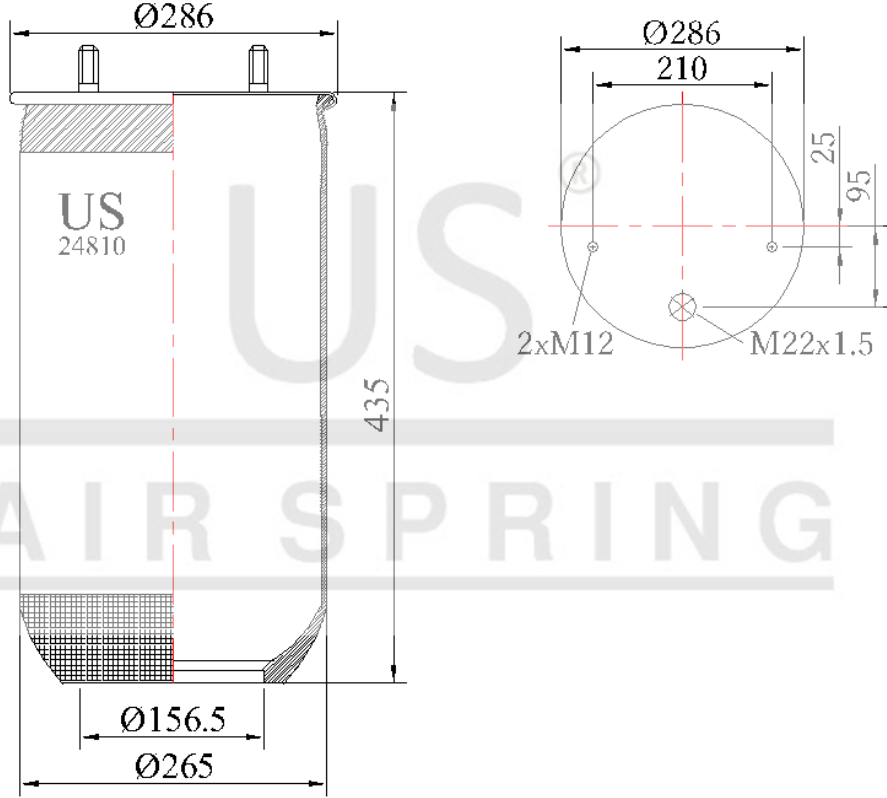


US - 24810 P05

Sipariş Kodu: 2085-286

US
AIR SPRING



© 2025 US AIR SPRING. ALL RIGHTS RESERVED. <http://www.usmerkaucuk.com/>

Ürün Özellikleri

Ürün Tipi	P
Ürün Kodu	24810 P05
Sipariş Kodu	2085-286
Kutu Boyutu	780*1180*660
Kutudaki Adet	33 PCS
Ağırlık	4,28 Kg.
Tork	
Ürün Grubu	

US - 24810 P05

Sipariş Kodu: 2085-286



CROSS Kodları

CONTITECH	4810NP05
AIRTECH	32918P
PHOENIX	1D28A10
DİKMEN	D1810P1

OEM Kodları

MERITOR	MLF8025
SAF	3229222700
SAF	3229212700
SAF	3229002700
SAF	2918V
SAF	2922V