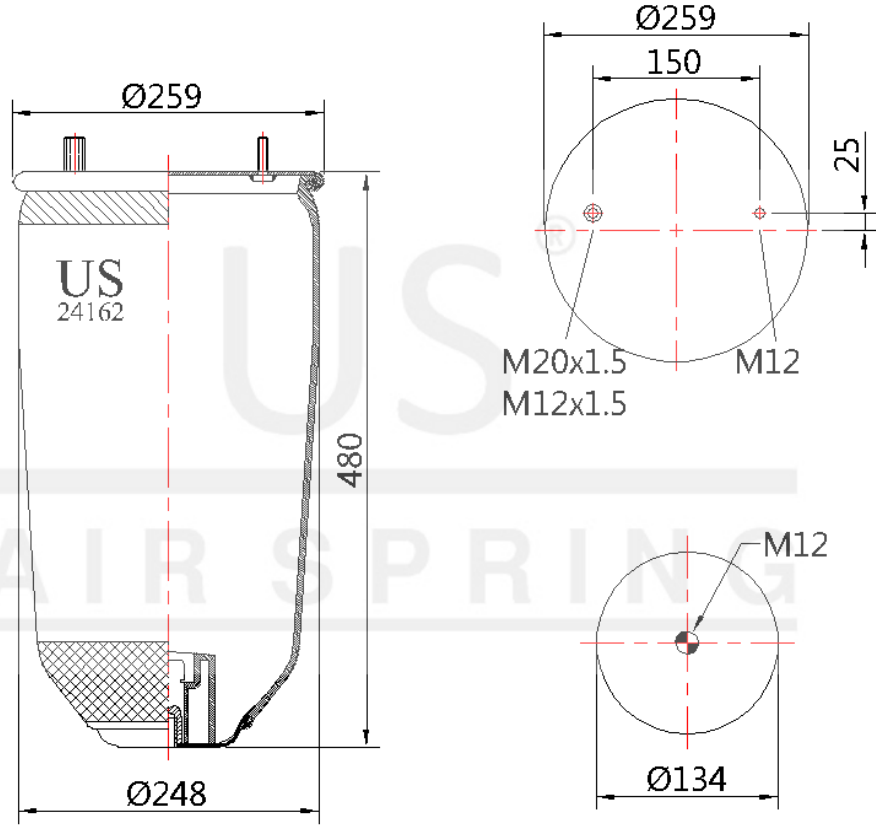


US - 24162 P

Sipariş Kodu: 2353-259

US
AIR SPRING



© 2026 US AIR SPRING. ALL RIGHTS RESERVED. <http://www.usmerkaucuk.com/>

Ürün Özellikleri

Ürün Tipi	P
Ürün Kodu	24162 P
Sipariş Kodu	2353-259
Kutu Boyutu	780*1180*560
Kutudaki Adet	28 PCS
Ağırlık	5,35 Kg.
Tork	
Ürün Grubu	

US - 24162 P

Sipariř Kodu: 2353-259



CROSS Kodları

CONTITECH	4162NP01
PHOENIX	1DK21C5
PRIME RIDE	1R11938

OEM Kodları

DAIMLER TAS	A9463282501
JOST	3010502501
JOST	JAE3010502501
JOST	JAS3010502501