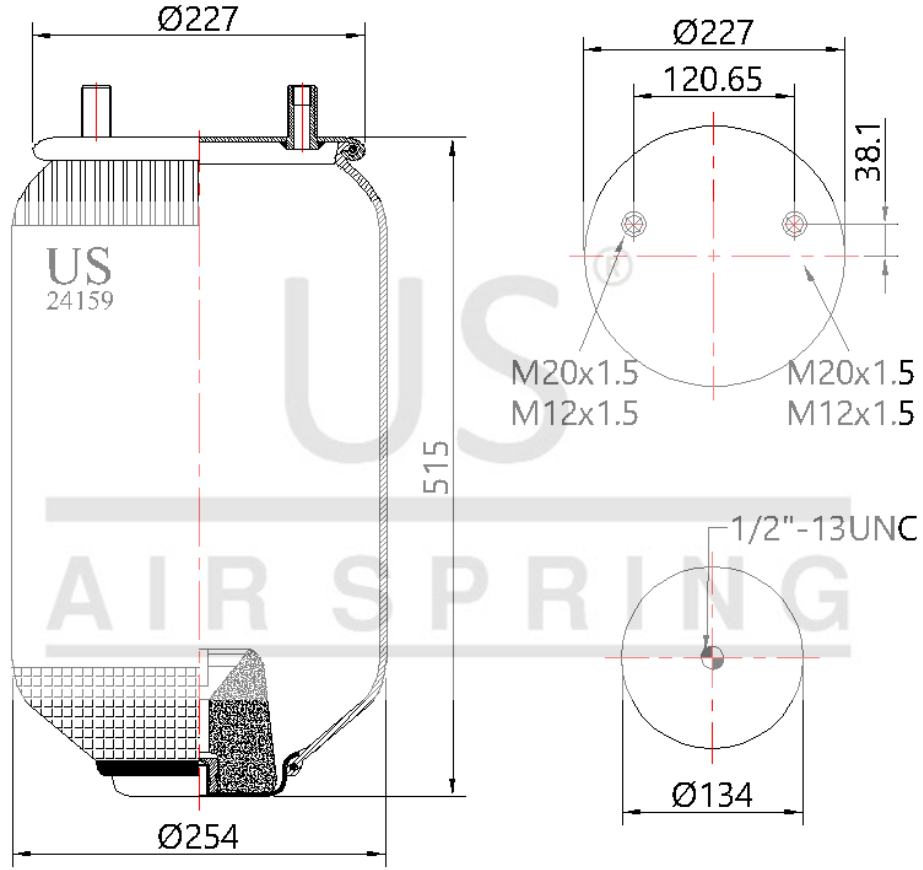


US - 24159 P25

Sipariş Kodu: 2272-227

US
AIR SPRING



© 2026 US AIR SPRING. ALL RIGHTS RESERVED. <http://www.usmerkaucuk.com/>

Ürün Özellikleri

| | |
|---------------|-----------|
| Ürün Tipi | P |
| Ürün Kodu | 24159 P25 |
| Sipariş Kodu | 2272-227 |
| Kutu Boyutu | |
| Kutudaki Adet | |
| Ağırlık | Kg. |
| Tork | |
| Ürün Grubu | |

US - 24159 P25

Sipariş Kodu: 2272-227



CROSS Kodları

| | |
|------------------|-------------|
| CONTITECH | 91019A953BR |
| AIRTECH | 3415925P |
| FIRESTONE | W010950528 |
| FIRESTONE | W010950667 |
| FIRESTONE | 1T15M9 |
| GOODYEAR | 556028741 |
| GOODYEAR | 556038084 |

OEM Kodları

| | |
|-----------------|-----------|
| FACCHINI | 308501719 |
| RANDON | 212100375 |