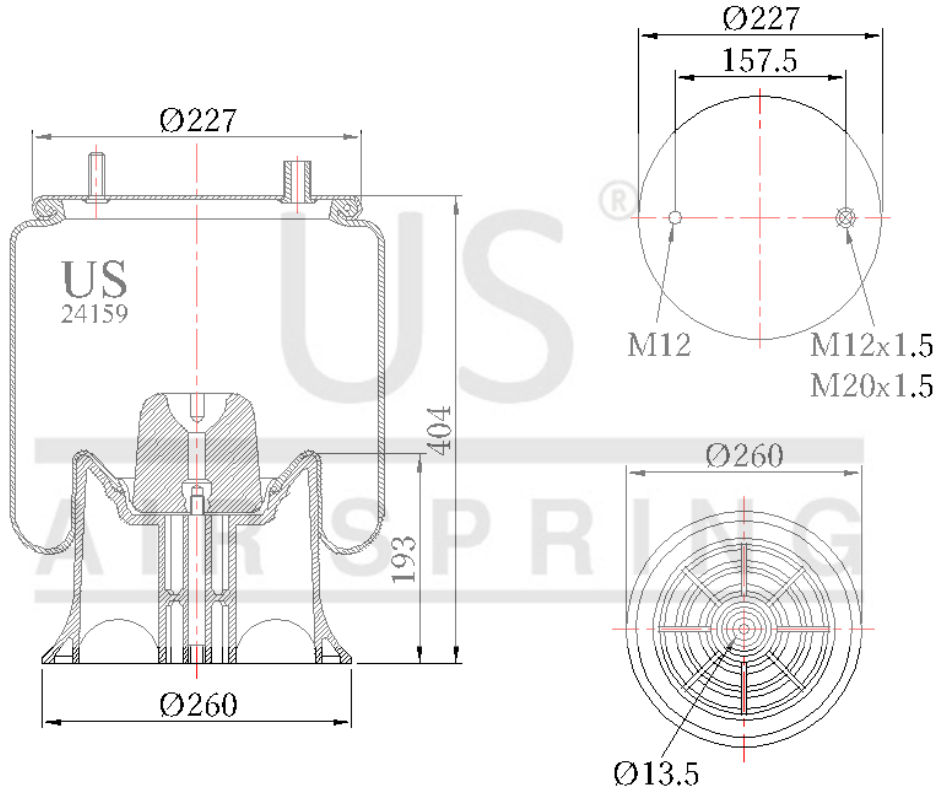


US - 24159 KPP09

Sipariş Kodu: 3022-227

US
AIR SPRING



© 2025 US AIR SPRING. ALL RIGHTS RESERVED. <http://www.usmerkaucuk.com/>

Ürün Özellikleri

Ürün Tipi	KPP
Ürün Kodu	24159 KPP09
Sipariş Kodu	3022-227
Kutu Boyutu	780*1180*560
Kutudaki Adet	18 PCS
Ağırlık	12,5 Kg.
Tork	
Ürün Grubu	

US - 24159 KPP09

Sipariş Kodu: 3022-227



CROSS Kodları

CONTITECH	4159NP09
AIRTECH	3415902KPP
CF GOMMA	1T32340
CF GOMMA	200751
DUNLOP	D12B04
FIRESTONE	1T15M9
FIRESTONE	W01M589131
GART	D278H
GOODYEAR	1R12721
PHOENIX	1DK21B8
TAURUS	KR5099131
VIBRACOUSTIC	V1DK23L9131
DİKMEN	D14159KP

OEM Kodları

CARDI	58051210
FRUEHAUF	UJB0358
SAMRO	H2500324
TRAILOR	M001774
SMB	1525199
SMB	UJY0099
TROUILET	HT18002
VIBERTI	128147123
WABCO	9518127210