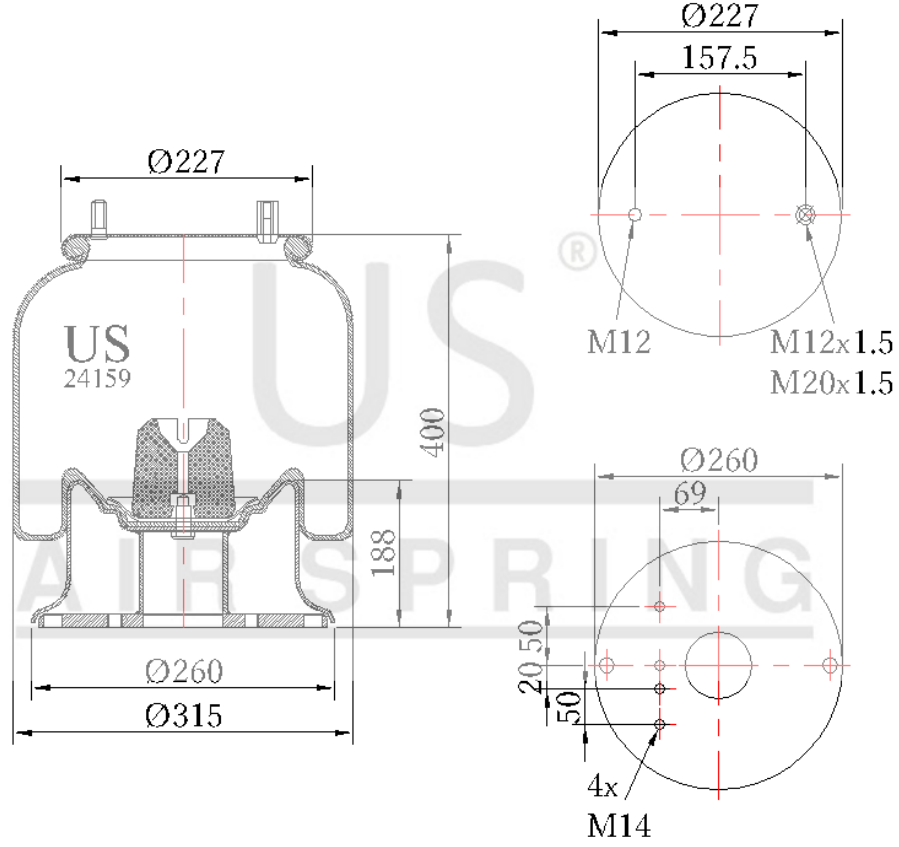


US - 24159 K02

Sipariş Kodu: 5029-227

US
AIR SPRING



© 2025 US AIR SPRING. ALL RIGHTS RESERVED. <http://www.usmerkaucuk.com/>

Ürün Özellikleri

Ürün Tipi	KOMPLE
Ürün Kodu	24159 K02
Sipariş Kodu	5029-227
Kutu Boyutu	780*1180*660
Kutudaki Adet	24 PCS
Ağırlık	13,7 Kg.
Tork	
Ürün Grubu	

US - 24159 K02

Sipariř Kodu: 5029-227



CROSS Kodları

OEM Kodları

SPECIAL PRD.
