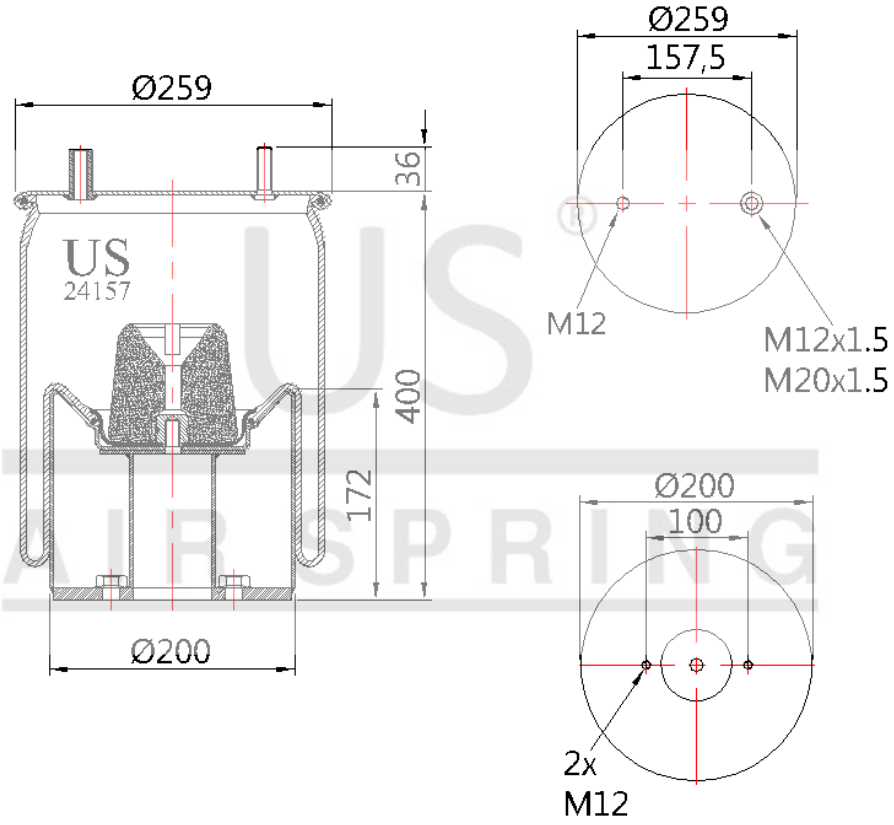


# US - 24157 K03

Sipariş Kodu: 5308-259

**US**  
**AIR SPRING**



© 2026 US AIR SPRING. ALL RIGHTS RESERVED. <http://www.usmerkaucuk.com/>

## Ürün Özellikleri

Ürün Tipi	KOMPLE
Ürün Kodu	24157 K03
Sipariş Kodu	5308-259
Kutu Boyutu	
Kutudaki Adet	
Ağırlık	Kg.
Tork	
Ürün Grubu	

# US - 24157 K03

Sipariř Kodu: 5308-259



## CROSS Kodları

<b>CONTITECH</b>	4157NP03
<b>FIRESTONE</b>	1T15MPW7
<b>FIRESTONE</b>	W01M586317
<b>TAURUS</b>	KP91553NW

## OEM Kodları

<b>FRUEHAUF</b>	M078580
<b>SAF</b>	90557233