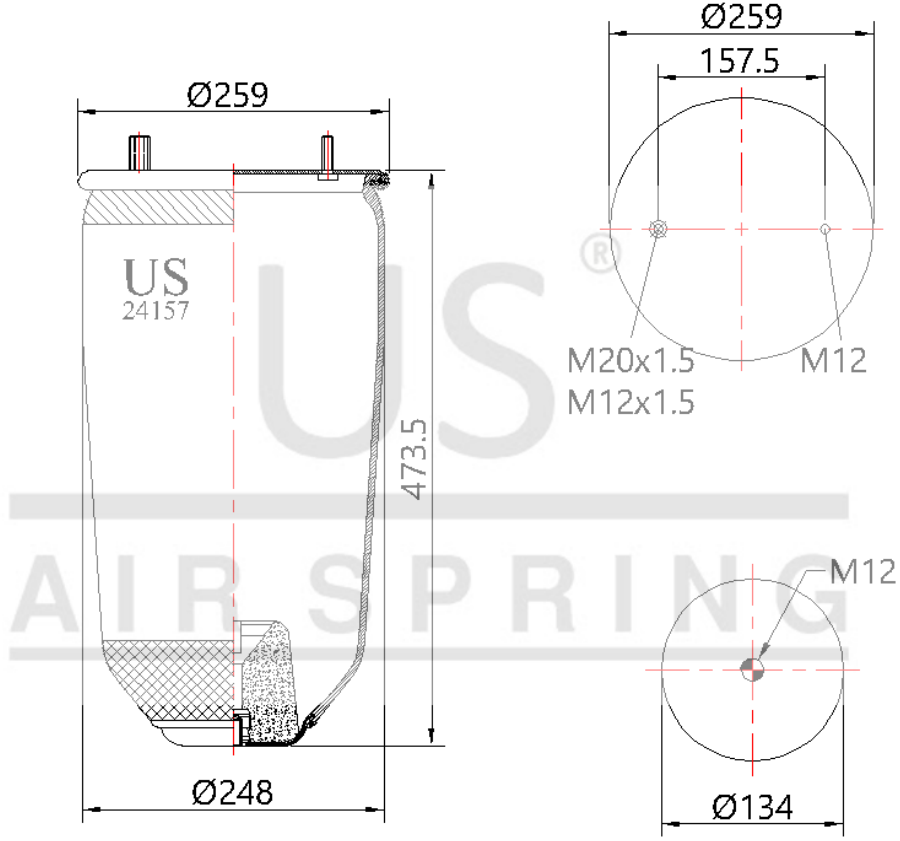


US - 24157 P03

Sipariş Kodu: 2064-259

US
AIR SPRING



© 2026 US AIR SPRING. ALL RIGHTS RESERVED. <http://www.usmerkaucuk.com/>

Ürün Özellikleri

Ürün Tipi	P
Ürün Kodu	24157 P03
Sipariş Kodu	2064-259
Kutu Boyutu	780*1180*560
Kutudaki Adet	28 PCS
Ağırlık	5,35 Kg.
Tork	
Ürün Grubu	

US - 24157 P03

Sipariř Kodu: 2064-259



CROSS Kodları

CONTITECH	4157NP03
AIRTECH	3415703P

OEM Kodları

FRUEHAUF	M078580
NEWAY	90557233
SMB	N078580