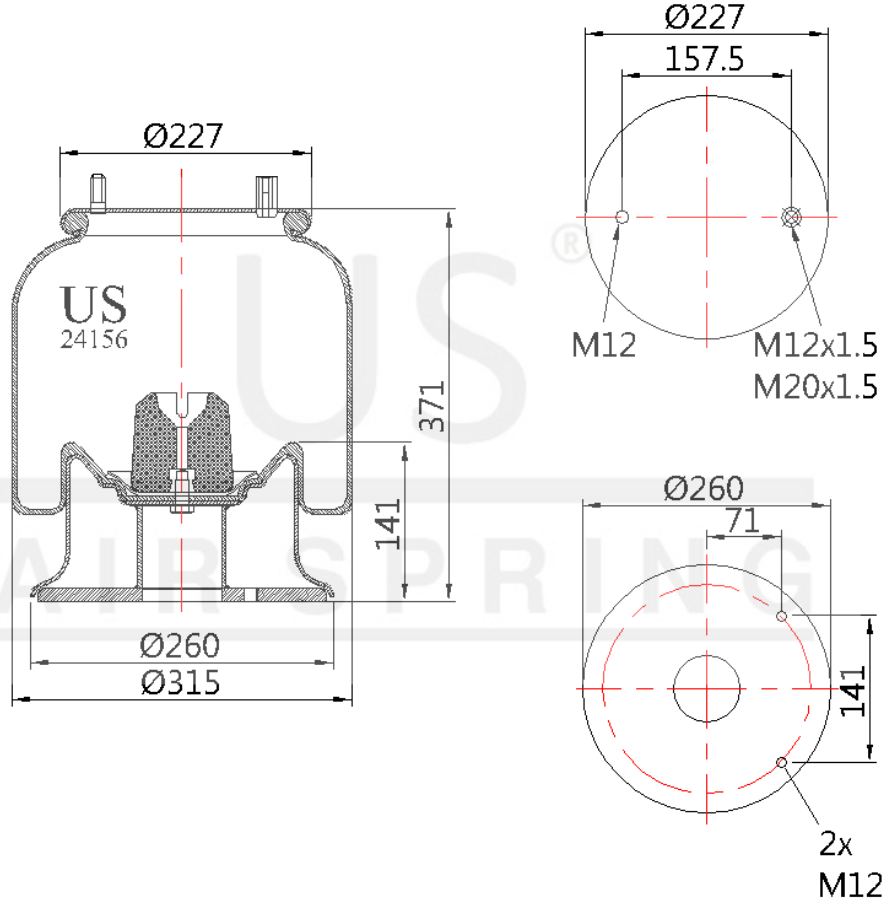


# US - 24156 K09

Sipariş Kodu: 5354-227

**US**  
**AIR SPRING**



© 2026 US AIR SPRING. ALL RIGHTS RESERVED. <http://www.usmerkaucuk.com/>

## Ürün Özellikleri

Ürün Tipi	KOMPLE
Ürün Kodu	24156 K09
Sipariş Kodu	5354-227
Kutu Boyutu	780*1180*660
Kutudaki Adet	24 PCS
Ağırlık	9,2 Kg.
Tork	
Ürün Grubu	

# US - 24156 K09

Sipariş Kodu: 5354-227



## CROSS Kodları

<b>CONTITECH</b>	4156NP09
<b>AIRTECH</b>	3415603C
<b>FIRESTONE</b>	W01M589089
<b>FIRESTONE</b>	1T15M6
<b>GOODYEAR</b>	1R12706
<b>PHOENIX</b>	1DK23K54
<b>VIBRACOUSTIC</b>	V1DK23K54
<b>DUNLOP</b>	FRD12B16
<b>TAURUS</b>	KR50628

## OEM Kodları

<b>FRUEHAUF</b>	UJB0207001
<b>FRUEHAUF</b>	UJB0207
<b>BERTOJA</b>	45402004