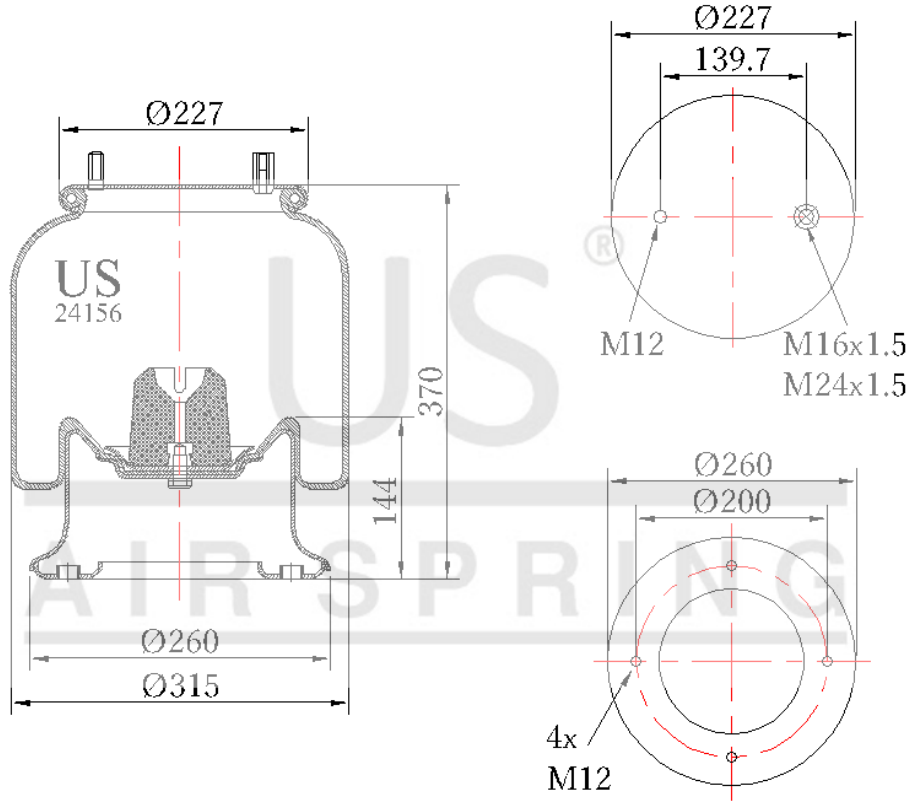


US - 24156 K02

Sipariş Kodu: 5073-227

US
AIR SPRING



© 2026 US AIR SPRING. ALL RIGHTS RESERVED. <http://www.usmerkaucuk.com/>

Ürün Özellikleri

Ürün Tipi	KOMPLE
Ürün Kodu	24156 K02
Sipariş Kodu	5073-227
Kutu Boyutu	780*1180*660
Kutudaki Adet	24 PCS
Ağırlık	11,9 Kg.
Tork	
Ürün Grubu	

US - 24156 K02

Sipariř Kodu: **5073-227**



CROSS Kodları

SPECIAL PRD. URD

OEM Kodları
