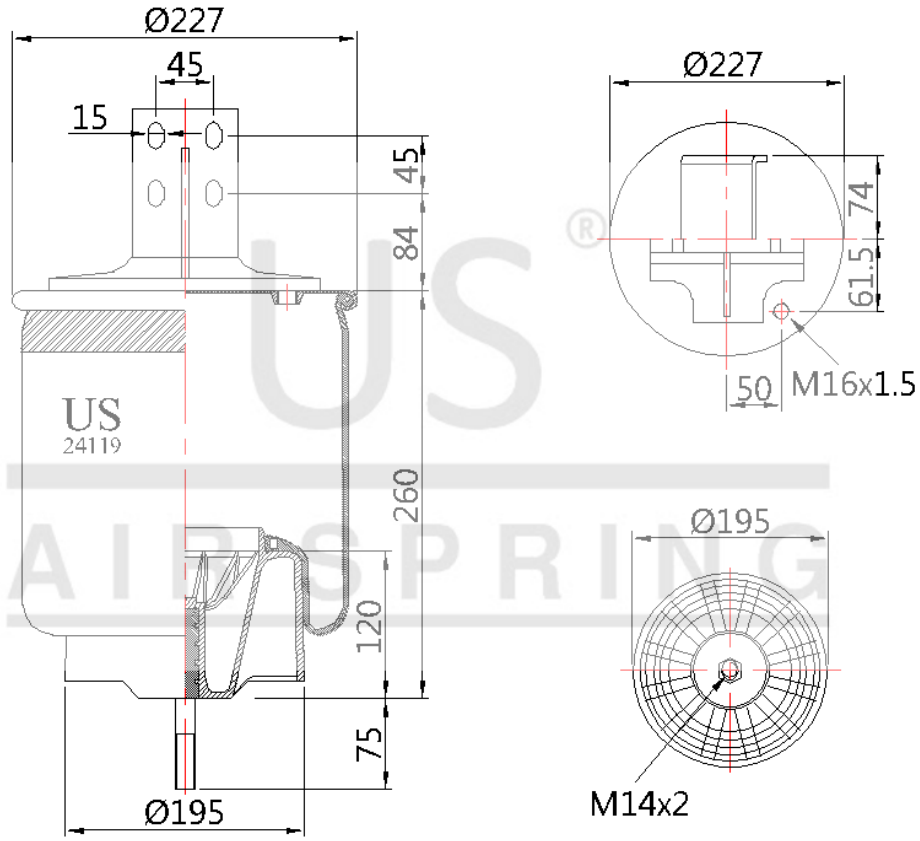


# US - 24119 KPP04

Sipariş Kodu: 3059-227

**US**  
**AIR SPRING**



© 2026 US AIR SPRING. ALL RIGHTS RESERVED. <http://www.usmerkaucuk.com/>

## Ürün Özellikleri

Ürün Tipi	KPP
Ürün Kodu	24119 KPP04
Sipariş Kodu	3059-227
Kutu Boyutu	
Kutudaki Adet	
Ağırlık	Kg.
Tork	
Ürün Grubu	

# US - 24119 KPP04

Sipariř Kodu: 3059-227



## CROSS Kodları

<b>AIRTECH</b>	36684C
<b>CF GOMMA</b>	1TS27023
<b>CF GOMMA</b>	206885
<b>PHOENIX</b>	1DF20G4

## OEM Kodları

<b>IVECO STRALIS</b>	41270466
<b>IVECO</b>	42559768
<b>IVECO IRIS BUS</b>	41289366
<b>IVECO IRIS BUS</b>	500042582
<b>IVECO STRALIS</b>	500042602
<b>REAR RIGHT</b>	