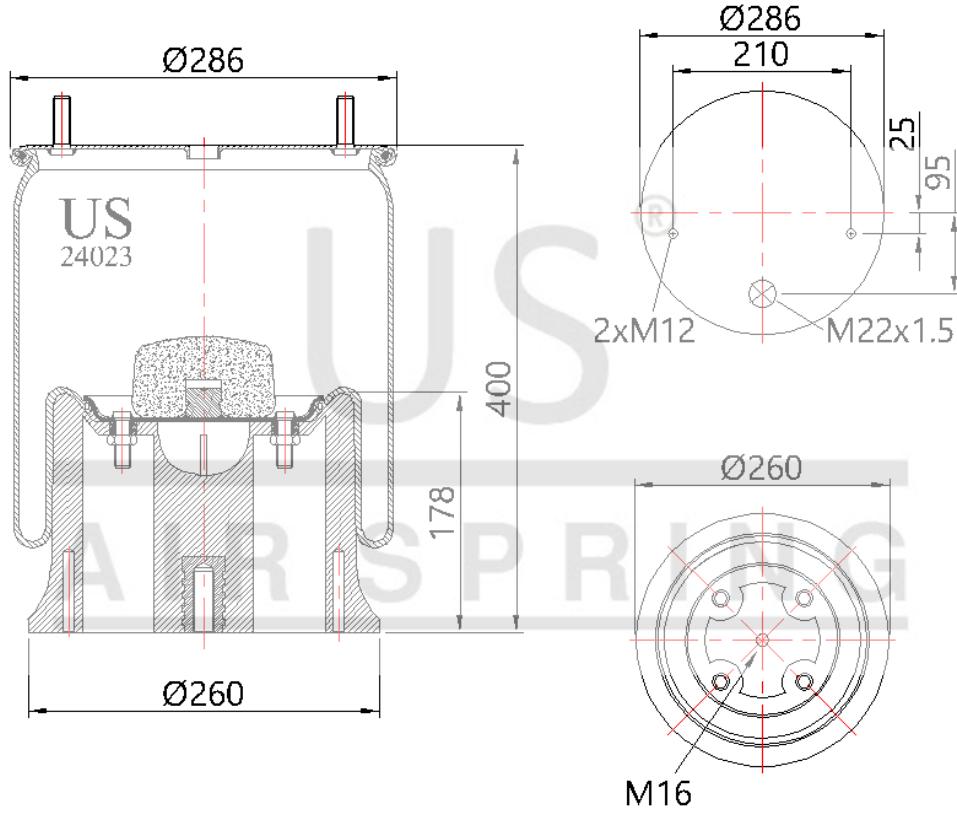


US - 24023 KPP01

Sipariş Kodu: 3083-286

US
AIR SPRING



© 2026 US AIR SPRING. ALL RIGHTS RESERVED. <http://www.usmerkauçuk.com/>

Ürün Özellikleri

Ürün Tipi	KPP
Ürün Kodu	24023 KPP01
Sipariş Kodu	3083-286
Kutu Boyutu	780*1180*660
Kutudaki Adet	22 PCS
Ağırlık	9,7 Kg.
Tork	
Ürün Grubu	

US - 24023 KPP01

Sipariř Kodu: 3083-286



CROSS Kodları

FIRESTONE	1T19FB11
FIRESTONE	W01M585541
GOODYEAR	1R14815
GOODYEAR	566283529
CF GOMMA	1T19E2
CF GOMMA	206890
DUNLOP	D14B43
NEOTEC	ABM74035C61

OEM Kodları

SAF	3229004100
SAF	3229004100
SAF	2924V
SCANIA	1873863
SCAINA	1723276