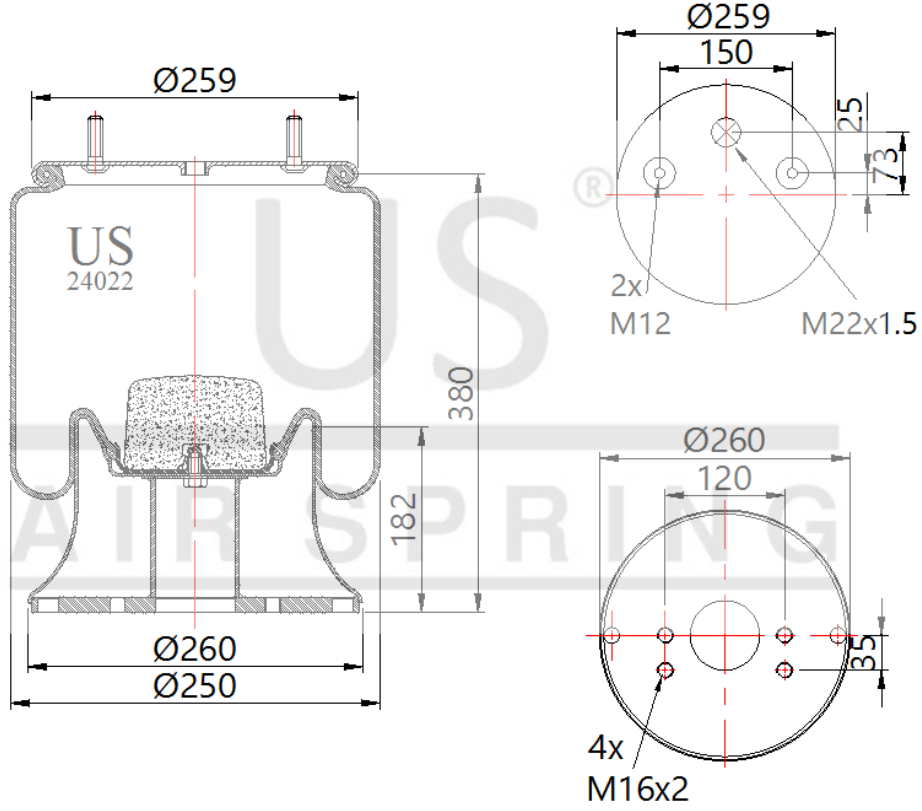


# US - 24022 K16

Sipariş Kodu: 5210-259

**US**  
**AIR SPRING**



© 2026 US AIR SPRING. ALL RIGHTS RESERVED. <http://www.usmerkaucuk.com/>

## Ürün Özellikleri

Ürün Tipi	KOMPLE
Ürün Kodu	24022 K16
Sipariş Kodu	5210-259
Kutu Boyutu	780*1180*660
Kutudaki Adet	20 PCS
 Ağırlık	10,5 Kg.
 Tork	
Ürün Grubu	

# US - 24022 K16

Sipariř Kodu: 5210-259



## CROSS Kodları

---

**SPECIAL PRD.**      AKB

---

## OEM Kodları

---