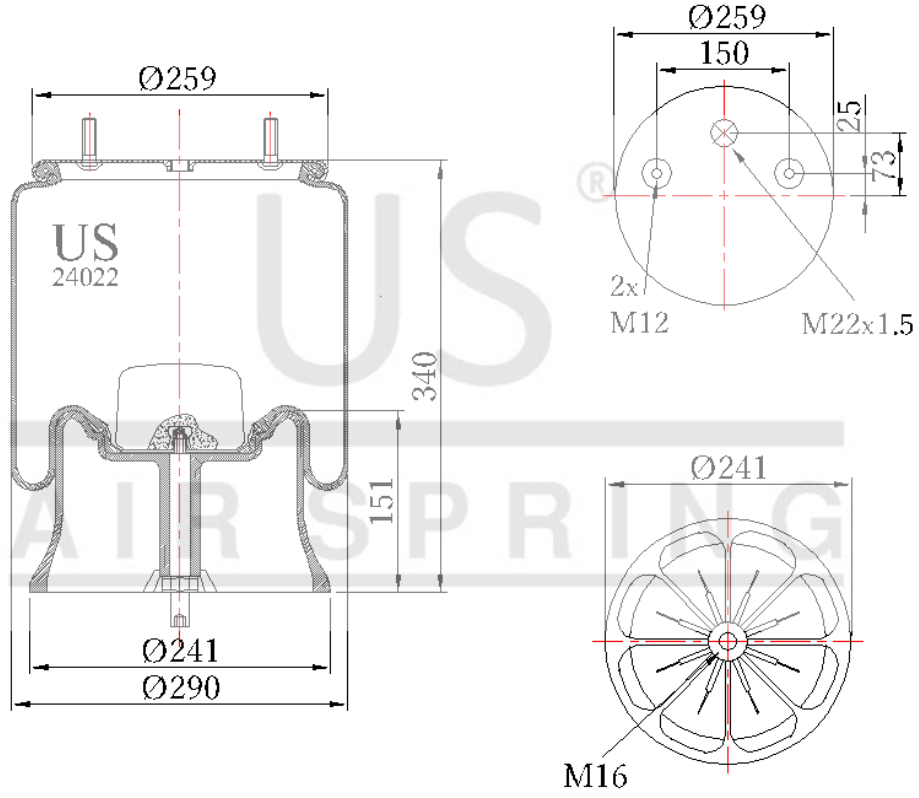


US - 24022 KPP05

Sipariş Kodu: 3008-259

US
AIR SPRING



© 2026 US AIR SPRING. ALL RIGHTS RESERVED. <http://www.usmerkaucuk.com/>

Ürün Özellikleri

Ürün Tipi	KPP
Ürün Kodu	24022 KPP05
Sipariş Kodu	3008-259
Kutu Boyutu	780*1180*560
Kutudaki Adet	20 PCS
Ağırlık	7,2 Kg.
Tork	
Ürün Grubu	

US - 24022 KPP05

Sipariş Kodu: 3008-259



CROSS Kodları

CONTITECH	4022NP05
AIRTECH	32619KPP
CF GOMMA	1T30037
CF GOMMA	206585
DUNLOP	D12B41
FIRESTONE	1T17BS6
FIRESTONE	W01M588612
GART	D278S
GOODYEAR	1R11781
PHOENIX	1DK22E11
VIBRACOUSTIC	V1DK22E10

OEM Kodları

SAF	3229003300
SAF	3229003900
SAF	3229002900
SAF	2619V