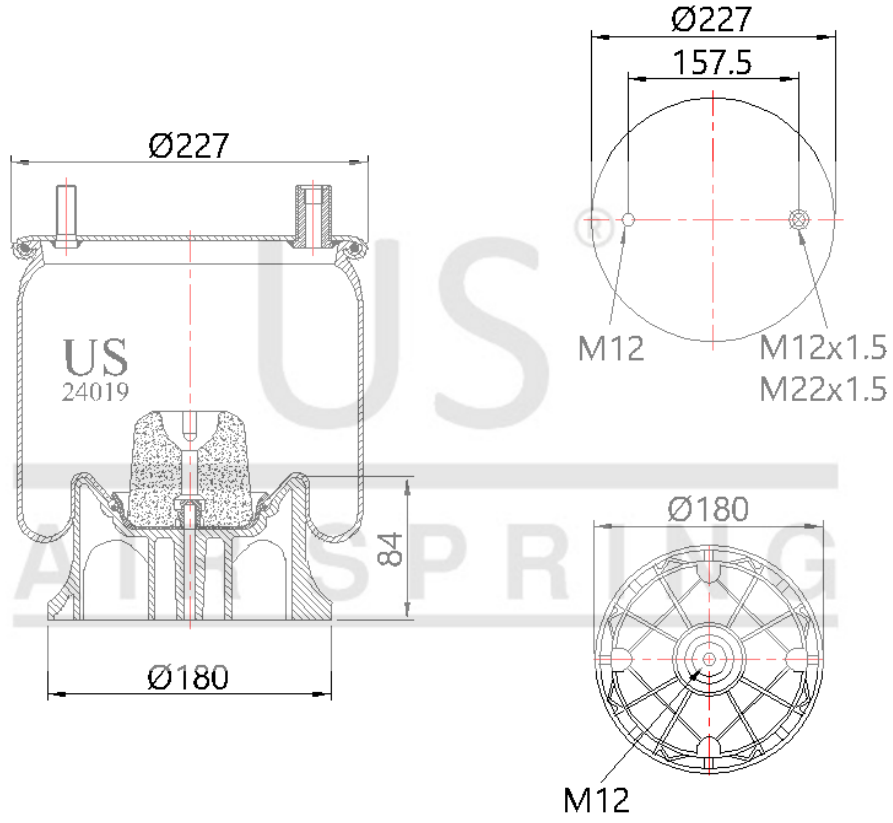


US - 24019 KPP

Sipariş Kodu: 3050-227

US
AIR SPRING



© 2026 US AIR SPRING. ALL RIGHTS RESERVED. <http://www.usmerkaucuk.com/>

Ürün Özellikleri

Ürün Tipi	KPP
Ürün Kodu	24019 KPP
Sipariş Kodu	3050-227
Kutu Boyutu	780*1180*660
Kutudaki Adet	30 PCS
Ağırlık	7,1 Kg.
Tork	
Ürün Grubu	

US - 24019 KPP

Sipariş Kodu: 3050-227



CROSS Kodları

CF GOMMA	1T24019
-----------------	---------

OEM Kodları

OTOKAR	MAGIRUS
---------------	---------

M 20-10	FRONT(ÖN)
----------------	-----------

OTOKAR	12F0003651AA
---------------	--------------