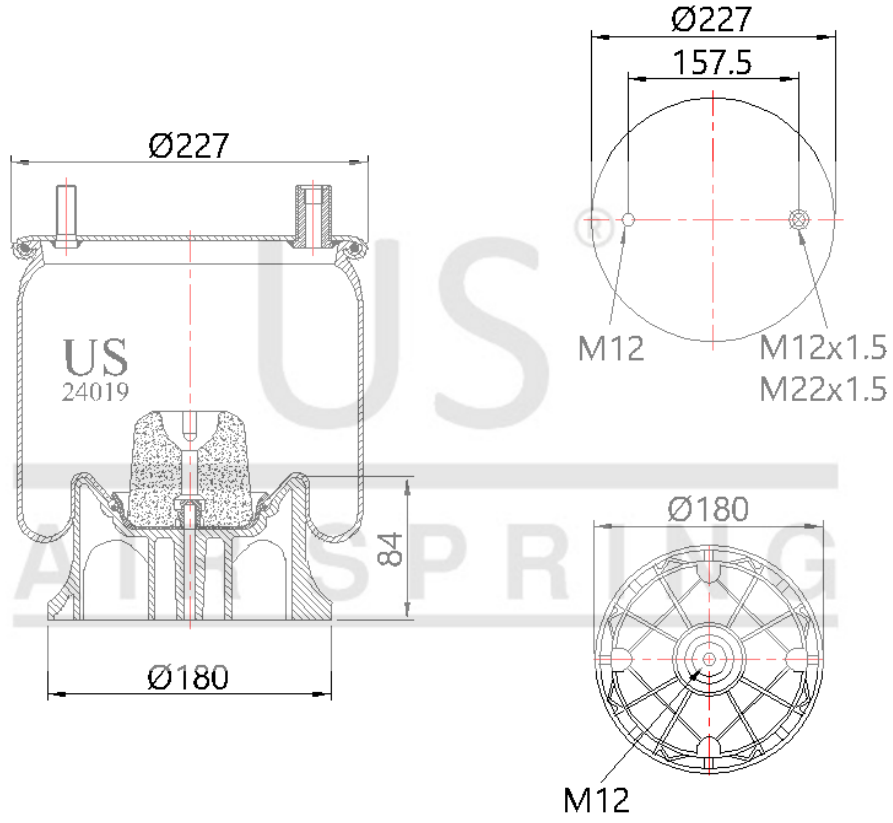


# US - 24019 KPP

Sipariş Kodu: 3050-227

**US**  
**AIR SPRING**



© 2026 US AIR SPRING. ALL RIGHTS RESERVED. <http://www.usmerkaucuk.com/>

## Ürün Özellikleri

Ürün Tipi	KPP
Ürün Kodu	24019 KPP
Sipariş Kodu	3050-227
Kutu Boyutu	780*1180*660
Kutudaki Adet	30 PCS
Ağırlık	7,1 Kg.
Tork	
Ürün Grubu	

# US - 24019 KPP

Sipariş Kodu: 3050-227



## CROSS Kodları

---

<b>CF GOMMA</b>	1T24019
-----------------	---------

---

## OEM Kodları

---

<b>OTOKAR</b>	MAGIRUS
<b>M 20-10</b>	FRONT(ÖN)
<b>OTOKAR</b>	12F 0003651AA

---