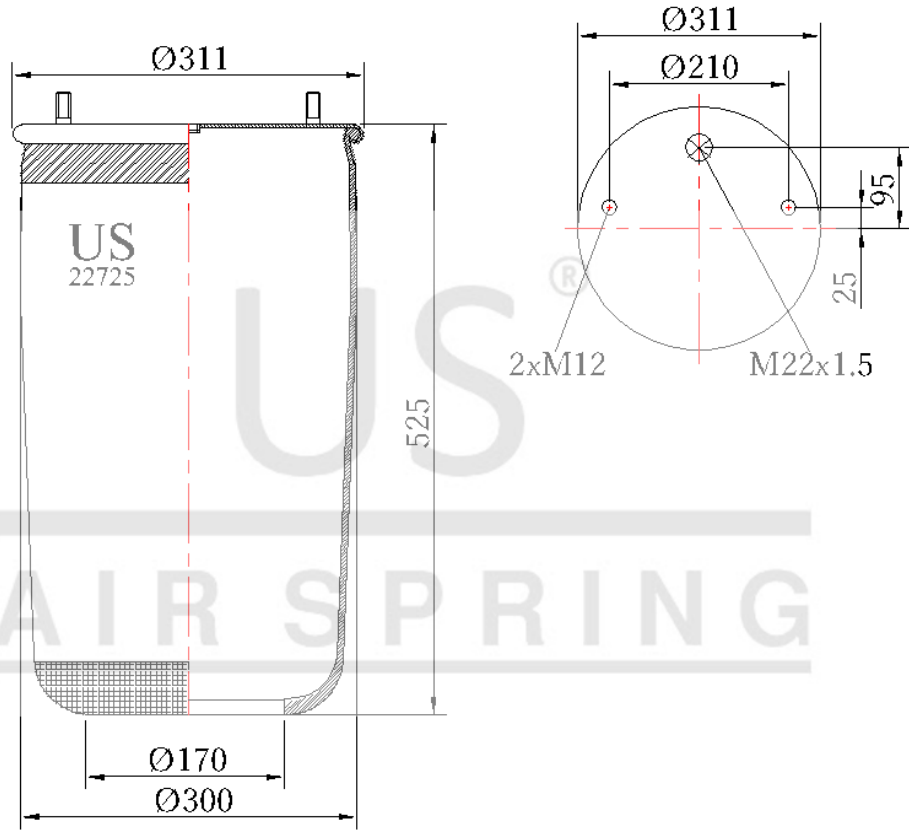


US - 22725 P

Sipariş Kodu: 2018-311

US
AIR SPRING



© 2026 US AIR SPRING. ALL RIGHTS RESERVED. <http://www.usmerkaucuk.com/>

Ürün Özellikleri

Ürün Tipi	P
Ürün Kodu	22725 P
Sipariş Kodu	2018-311
Kutu Boyutu	780*1180*660
Kutudaki Adet	16 PCS
Ağırlık	5,5 Kg.
Tork	
Ürün Grubu	

US - 22725 P

Sipariř Kodu: **2018-311**



CROSS Kodları

SPECIAL PRD.

OEM Kodları
