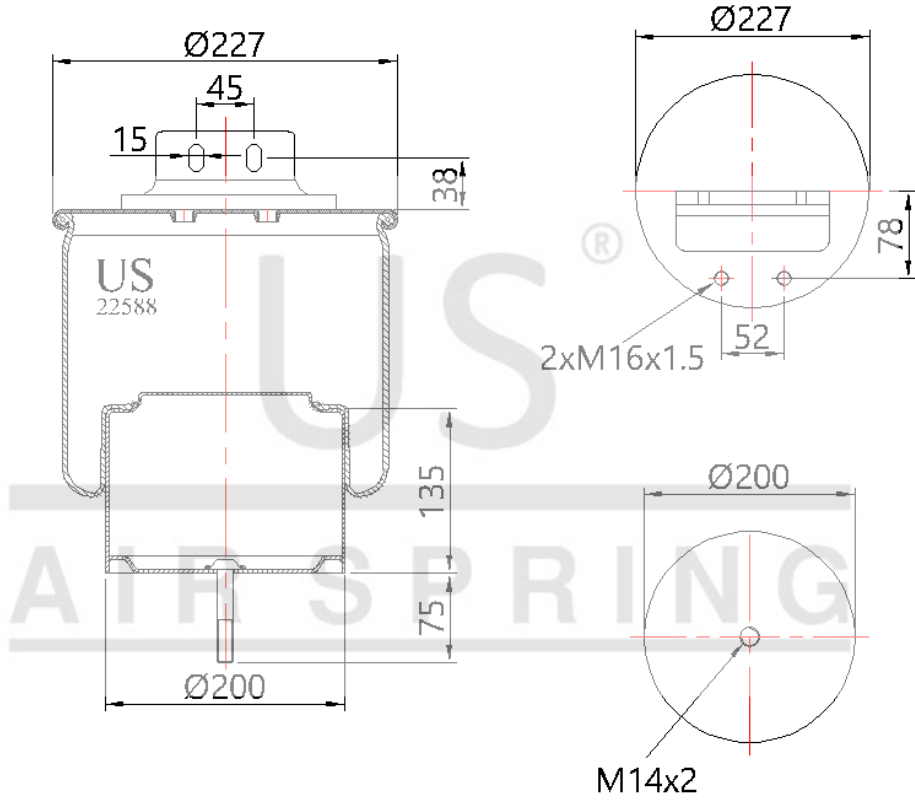


# US - 22588 K

Sipariş Kodu: 5419-227

**US**  
**AIR SPRING**



© 2026 US AIR SPRING. ALL RIGHTS RESERVED. <http://www.usmerkaucuk.com/>

## Ürün Özellikleri

Ürün Tipi	KOMPLE
Ürün Kodu	22588 K
Sipariş Kodu	5419-227
Kutu Boyutu	
Kutudaki Adet	
Ağırlık	Kg.
Tork	
Ürün Grubu	

# US - 22588 K

Sipariř Kodu: 5419-227



## CROSS Kodları

<b>VIBRACOUSTIC</b>	V1DF19S179
<b>CF GOMMA</b>	1TS27025C
<b>CF GOMMA</b>	7501207163
<b>GART</b>	2901422

## OEM Kodları

<b>IVECO</b>	500042588
<b>IVECO</b>	41297179
<b>IVECO</b>	500041351
<b>IVECO</b>	42566303