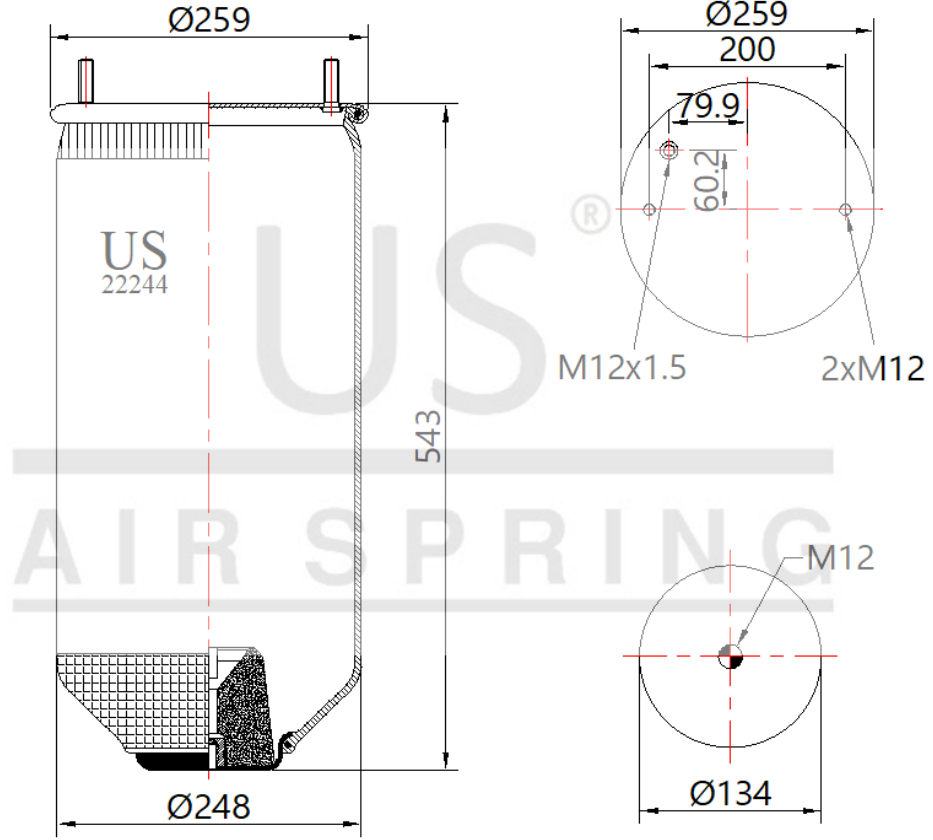


US - 22244 P

Sipariş Kodu: 2246-259

US
AIR SPRING



© 2026 US AIR SPRING. ALL RIGHTS RESERVED. <http://www.usmerkaucuk.com/>

Ürün Özellikleri

Ürün Tipi	P
Ürün Kodu	22244 P
Sipariş Kodu	2246-259
Kutu Boyutu	
Kutudaki Adet	
Ağırlık	Kg.
Tork	
Ürün Grubu	

US - 22244 P

Sipariř Kodu: 2246-259



CROSS Kodları

FIRESTONE	1T17BPZ11
FIRESTONE	W01R582244

OEM Kodları

MERITOR (ROR)	21231515
----------------------	----------
