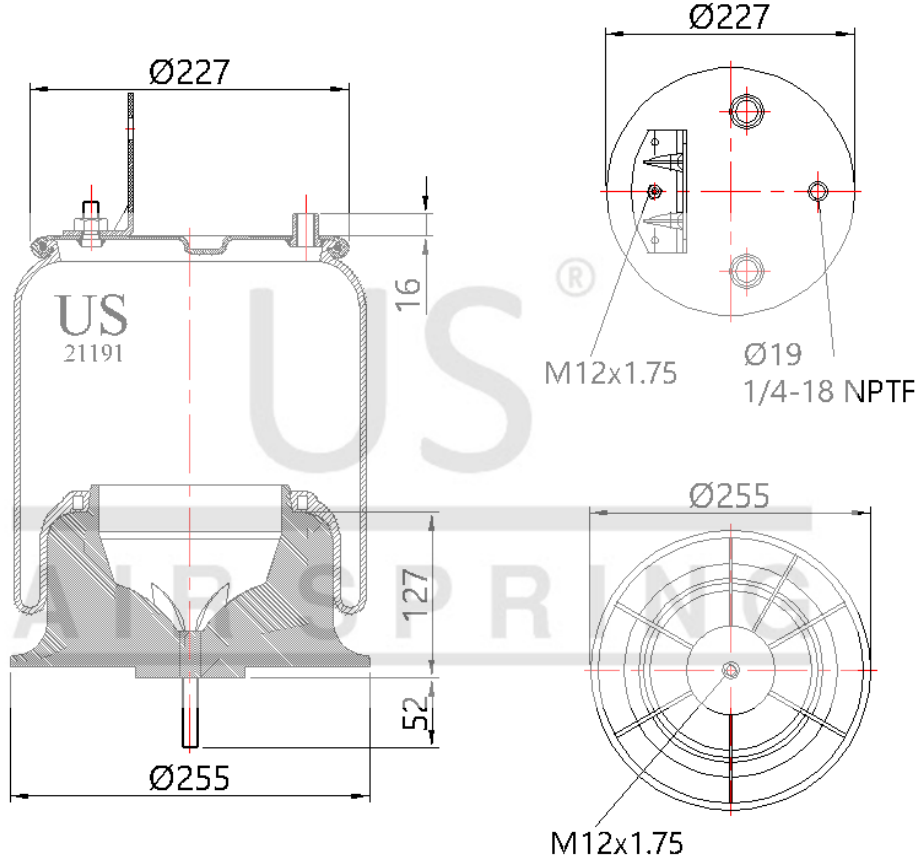


# US - 21191 KPP


Sipariş Kodu: 3167-227

**US**  
**AIR SPRING**



© 2026 US AIR SPRING. ALL RIGHTS RESERVED. <http://www.usmerkaucuk.com/>

## Ürün Özellikleri

Ürün Tipi	KPP
Ürün Kodu	21191 KPP
Sipariş Kodu	3167-227
Kutu Boyutu	
Kutudaki Adet	
Ağırlık	Kg.
Tork	
Ürün Grubu	

# US - 21191 KPP

Sipariş Kodu: 3167-227



## CROSS Kodları

<b>CONTITECH</b>	910S18P1067(BK)
<b>FIRESTONE</b>	1T15XR9
<b>FIRESTONE</b>	W013581191
<b>FIRESTONE</b>	W013581192
<b>GOODYEAR</b>	1R12432
<b>GOODYEAR</b>	1R12689
<b>GOODYEAR</b>	566243165

## OEM Kodları

<b>NAVISTAR</b>	350243C94
<b>NAVISTAR</b>	3541731C1