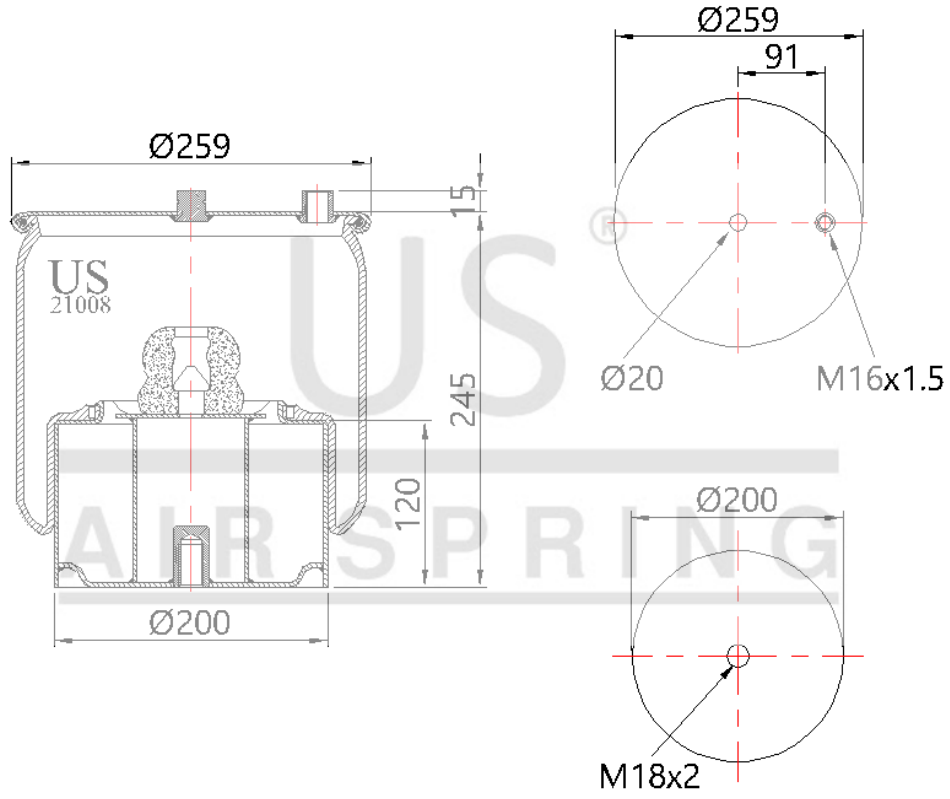


US - 21008 K

Sipariş Kodu: 5437-259

US
AIR SPRING



© 2026 US AIR SPRING. ALL RIGHTS RESERVED. <http://www.usmerkaucuk.com/>

Ürün Özellikleri

Ürün Tipi	KOMPLE
Ürün Kodu	21008 K
Sipariş Kodu	5437-259
Kutu Boyutu	
Kutudaki Adet	
Ağırlık	Kg.
Tork	
Ürün Grubu	

US - 21008 K

Sipariş Kodu: 5437-259



CROSS Kodları

CONTITECH	1008N7P01
------------------	-----------

OEM Kodları

MAN	36436006008
------------	-------------
