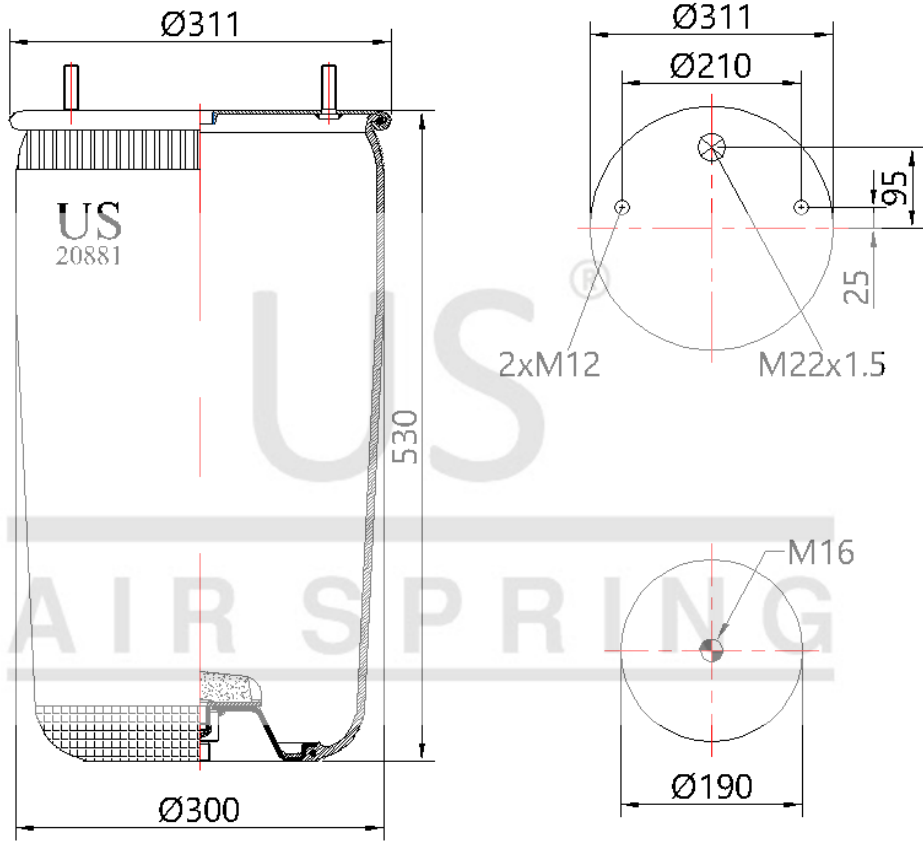


US - 20881 P

Sipariş Kodu: 2017-311

US
AIR SPRING



© 2026 US AIR SPRING. ALL RIGHTS RESERVED. <http://www.usmerkaucuk.com/>

Ürün Özellikleri

Ürün Tipi	P
Ürün Kodu	20881 P
Sipariş Kodu	2017-311
Kutu Boyutu	780*1180*660
Kutudaki Adet	16 PCS
Ağırlık	6,715 Kg.
Tork	
Ürün Grubu	

US - 20881 P

Sipariş Kodu: 2017-311



CROSS Kodları

CONTITECH	881MB
AIRTECH	3881P
CF GOMMA	1TC36045
CF GOMMA	204530
DUNLOP	D14U36
FIRESTONE	1T66D108
FIRESTONE	W01M588978
GART	C292
GOODYEAR	1R14708
PHOENIX	1DK32
TAURUS	KR83601
VIBRACOUSTIC	V1DK32

OEM Kodları

BPW	0542940010
------------	------------