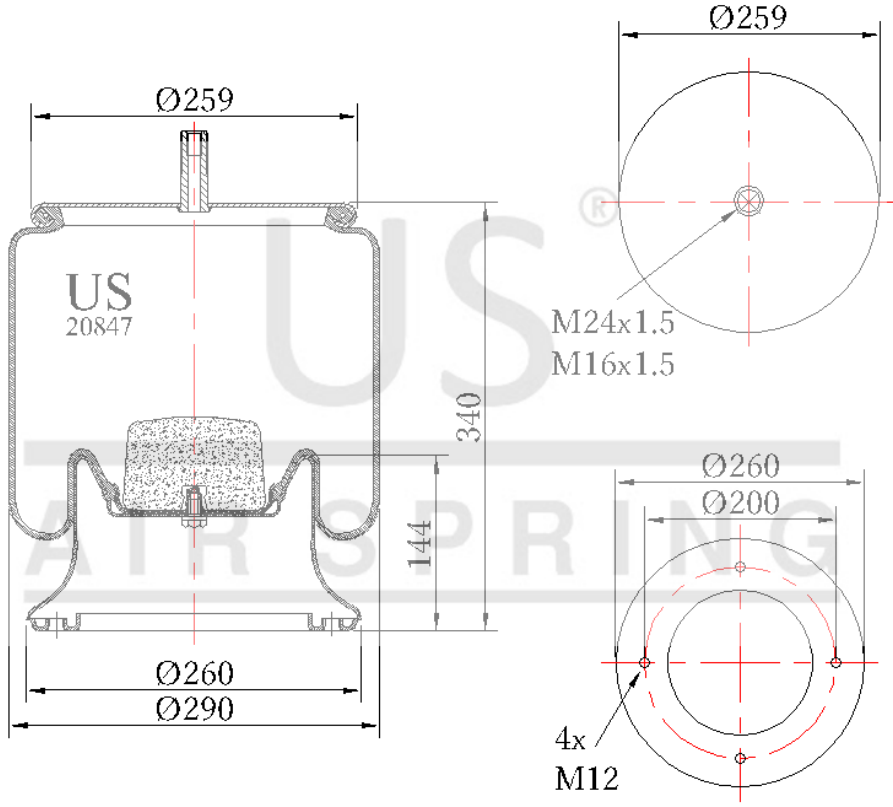


US - 20847 K


Sipariş Kodu: 5081-259

US
AIR SPRING



© 2025 US AIR SPRING. ALL RIGHTS RESERVED. <http://www.usmerkaucuk.com/>

Ürün Özellikleri

Ürün Tipi	KOMPLE
Ürün Kodu	20847 K
Sipariş Kodu	5081-259
Kutu Boyutu	780*1180*660
Kutudaki Adet	24 PCS
 Ağırlık	9,3 Kg.
 Tork	
Ürün Grubu	

US - 20847 K

Sipariř Kodu: 5081-259



CROSS Kodları

GOODYEAR	1R11847
GOODYEAR	1R11765
GOODYEAR	566223525
VIBRACOUSTIC	V1DK22G1
DİKMEN	D11847K

OEM Kodları

HENDRICKSON	HS508263
MB	9423205921