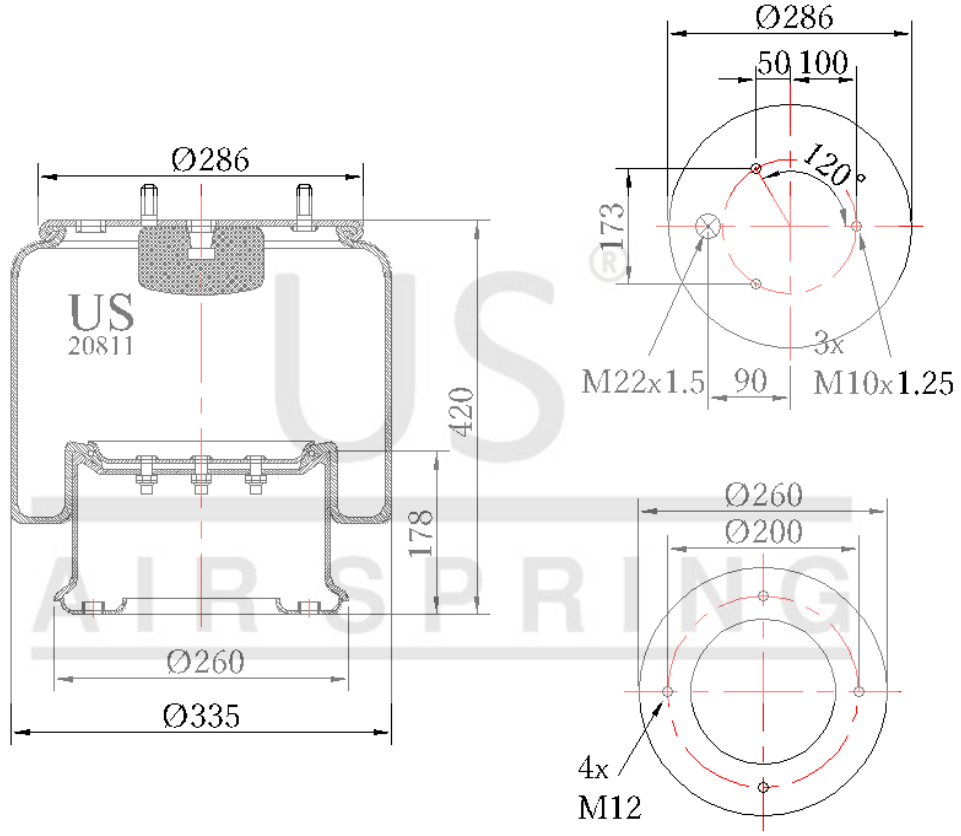


US - 20811 K03

Sipariş Kodu: 5014-286

US
AIR SPRING



© 2026 US AIR SPRING. ALL RIGHTS RESERVED. <http://www.usmerkaucuk.com/>

Ürün Özellikleri

Ürün Tipi	KOMPLE
Ürün Kodu	20811 K03
Sipariş Kodu	5014-286
Kutu Boyutu	780*1180*660
Kutudaki Adet	22 PCS
Ağırlık	12 Kg.
Tork	
Ürün Grubu	

US - 20811 K03

Sipariş Kodu: 5014-286



CROSS Kodları

CONTITECH	811MB
AIRTECH	3811K
CF GOMMA	1T19E2
CF GOMMA	203878
DUNLOP	D13B34
DUNLOP	PNP311670000
FIRESTONE	1T19L11
FIRESTONE	W01M586359
GART	D277B
GOODYEAR	1R14718
PHOENIX	1D28B7
PIRELLI	1T19E2
TAURUS	K62226SM
VIBRACOUSTIC	V1D28B7

OEM Kodları

DAF	0526823
DAF	1384274
RVI	5000745918
SAF	2229000300
VDL BUS	0526823