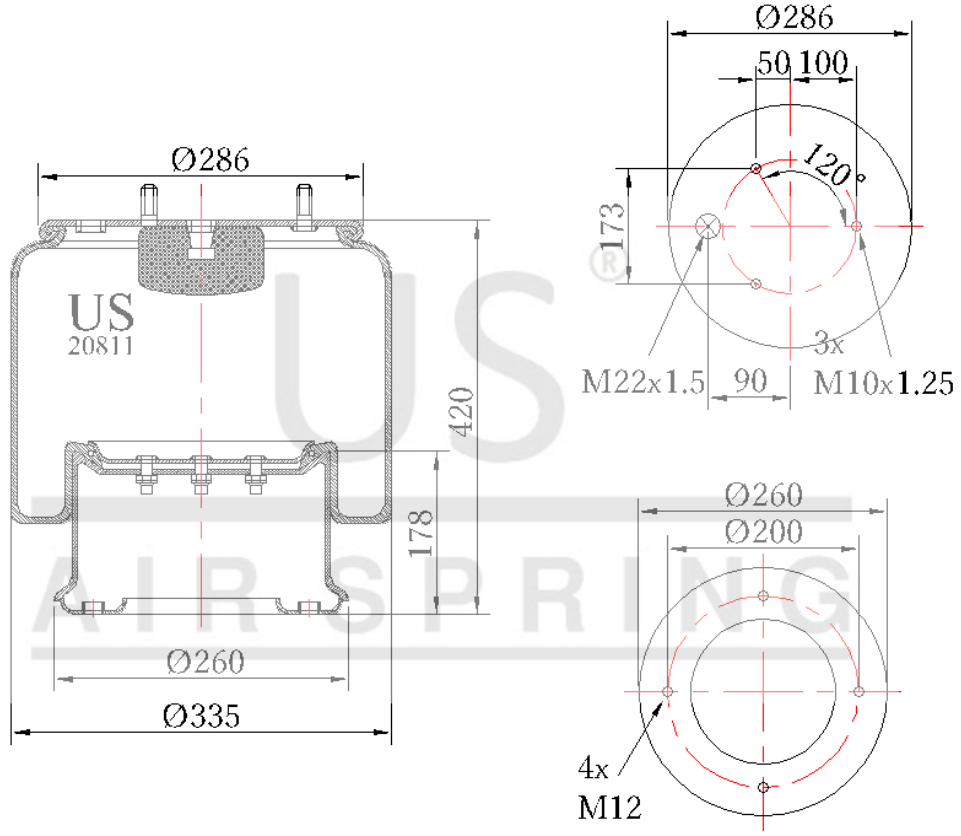


# US - 20811 K03

Sipariş Kodu: 5014-286

**US**  
**AIR SPRING**



© 2025 US AIR SPRING. ALL RIGHTS RESERVED. <http://www.usmerkaucuk.com/>

## Ürün Özellikleri

Ürün Tipi	KOMPLE
Ürün Kodu	20811 K03
Sipariş Kodu	5014-286
Kutu Boyutu	780*1180*660
Kutudaki Adet	22 PCS
 Ağırlık	12 Kg.
 Tork	
Ürün Grubu	

# US - 20811 K03

Sipariş Kodu: 5014-286



## CROSS Kodları

<b>CONTITECH</b>	811MB
<b>AIRTECH</b>	3811K
<b>CF GOMMA</b>	1T19E2
<b>CF GOMMA</b>	203878
<b>DUNLOP</b>	D13B34
<b>DUNLOP</b>	PNP311670000
<b>FIRESTONE</b>	1T19L11
<b>FIRESTONE</b>	W01M586359
<b>GART</b>	D277B
<b>GOODYEAR</b>	1R14718
<b>PHOENIX</b>	1D28B7
<b>PIRELLI</b>	1T19E2
<b>TAURUS</b>	K62226SM
<b>VIBRACOUSTIC</b>	V1D28B7

## OEM Kodları

<b>DAF</b>	0526823
<b>DAF</b>	1384274
<b>RVI</b>	5000745918
<b>SAF</b>	2229000300
<b>VDL BUS</b>	0526823