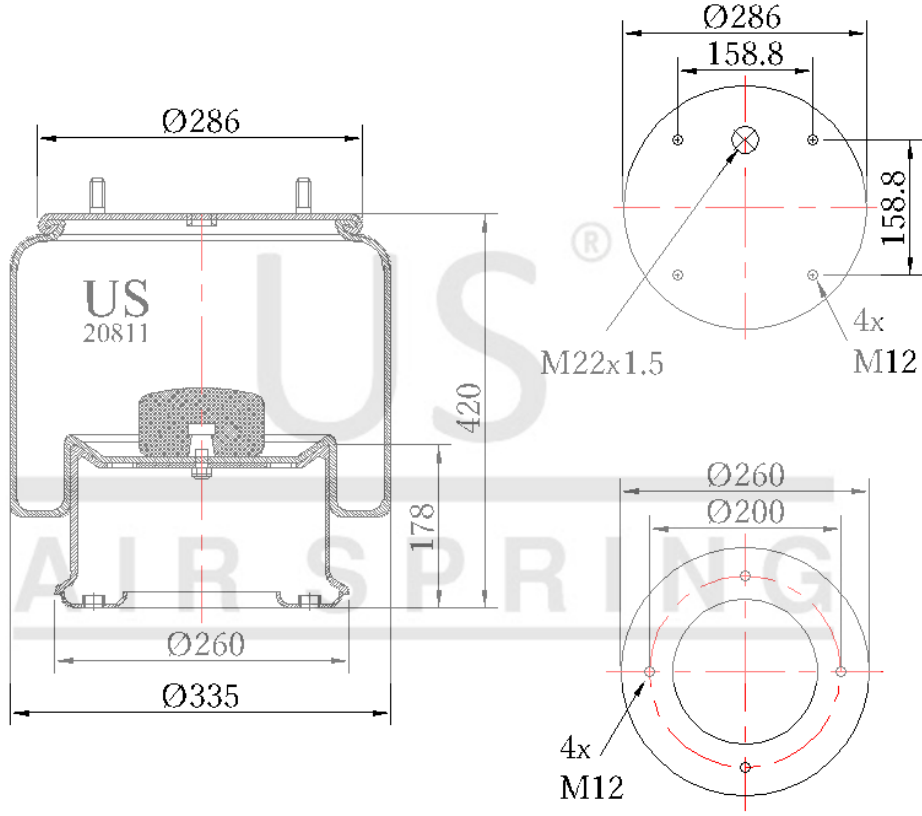


US - 20811 K02


Sipariş Kodu: 5012-286

US
AIR SPRING



© 2026 US AIR SPRING. ALL RIGHTS RESERVED. <http://www.usmerkaucuk.com/>

Ürün Özellikleri

Ürün Tipi	KOMPLE
Ürün Kodu	20811 K02
Sipariş Kodu	5012-286
Kutu Boyutu	780*1180*660
Kutudaki Adet	22 PCS
 Ağırlık	12 Kg.
 Tork	
Ürün Grubu	

US - 20811 K02

Sipariř Kodu: 5012-286



CROSS Kodları

AIRTECH	381102K
FIRESTONE	1T19L11
FIRESTONE	W01M587370
FIRESTONE	W01M586339
DUNLOP	D14B51
GOODYEAR	1R14721

OEM Kodları

BATTAGLINO	2211400
ROR / MER.	21215633
SAF	2229001000