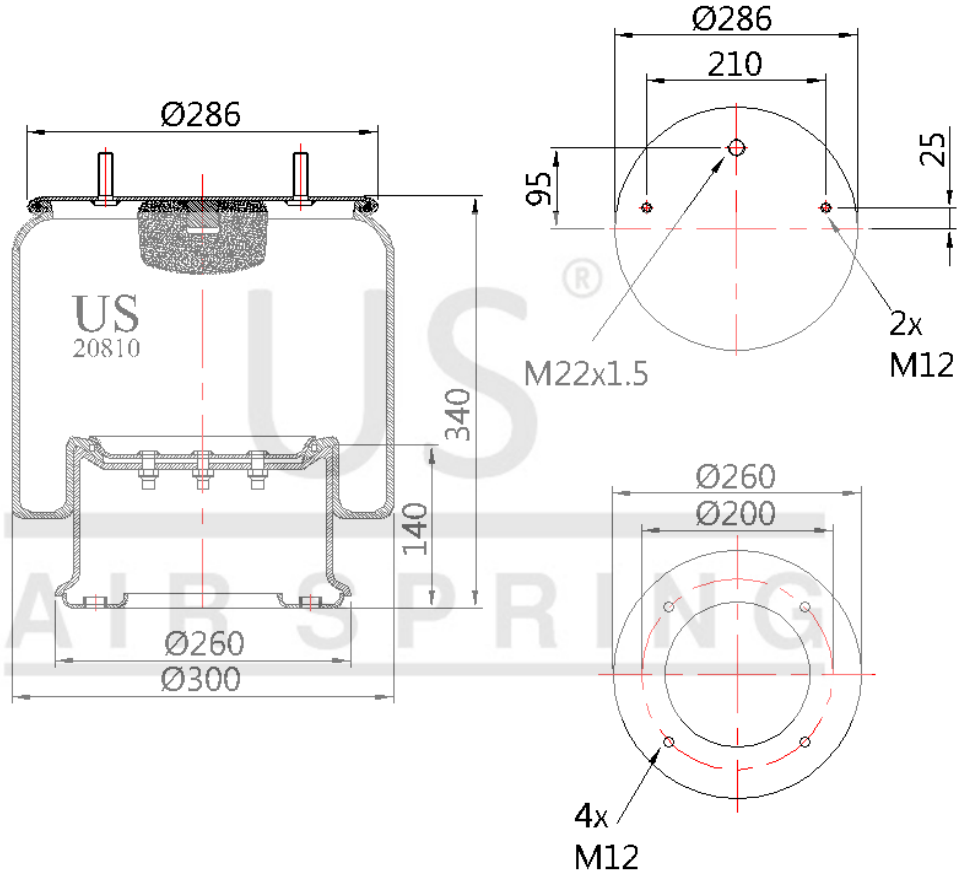


# US - 20810 K03

Sipariş Kodu: 5339-286

**US**  
**AIR SPRING**



© 2026 US AIR SPRING. ALL RIGHTS RESERVED. <http://www.usmerkaucuk.com/>

## Ürün Özellikleri

Ürün Tipi	KOMPLE
Ürün Kodu	20810 K03
Sipariş Kodu	5339-286
Kutu Boyutu	780*1180*560
Kutudaki Adet	22 PCS
Ağırlık	9,59 Kg.
Tork	
Ürün Grubu	

# US - 20810 K03

Sipariş Kodu: 5339-286



## CROSS Kodları

<b>PHOENIX</b>	1D28A12
<b>FIRESTONE</b>	W01M586225
<b>FIRESTONE</b>	1T19L7
<b>GOODYEAR</b>	1R14783
<b>GOODYEAR</b>	566283530
<b>DUNLOP</b>	FD14B48
<b>VIBRACOUSTIC</b>	V1D28A12

## OEM Kodları

<b>SCHMITZ</b>	016010
<b>WEWELER</b>	US07337PST2
<b>WEWELER</b>	US07337CST2
<b>WEWELER</b>	US07337FST2
<b>WEWELER</b>	US07337GST2
<b>WEWELER</b>	SMB9377007
<b>WEWELER</b>	US07337ST2
<b>WEWELER</b>	YP07337ST2F