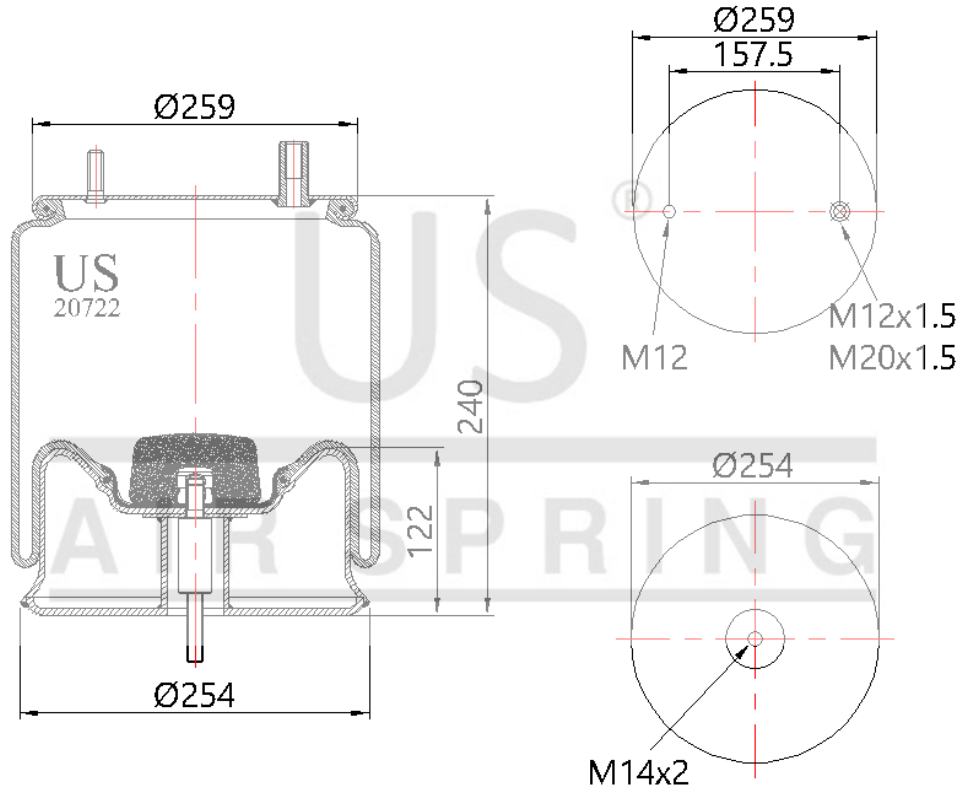


# US - 20722 K

Sipariş Kodu: 5088-259

**US**  
**AIR SPRING**



© 2026 US AIR SPRING. ALL RIGHTS RESERVED. <http://www.usmerkaucuk.com/>

## Ürün Özellikleri

Ürün Tipi	KOMPLE
Ürün Kodu	20722 K
Sipariş Kodu	5088-259
Kutu Boyutu	780*1180*560
Kutudaki Adet	20 PCS
Ağırlık	10,5 Kg.
Tork	
Ürün Grubu	

# US - 20722 K

Sipariş Kodu: 5088-259



## CROSS Kodları

<b>AIRTECH</b>	30722K
<b>VIBRACOUSTIC</b>	V1DK27B2
<b>VIBRACOUSTIC</b>	V1DK27B1

## OEM Kodları

<b>BMC</b>	9P921675A
<b>BMC</b>	57RS308888
<b>BMC</b>	57RS308887
<b>HENDRICKSON</b>	HS5079222
<b>HENDRICKSON</b>	HS5079223
<b>HENDRICKSON</b>	HS507923P
<b>HENDRICKSON</b>	HS507922
<b>HENDRICKSON</b>	HS507922P