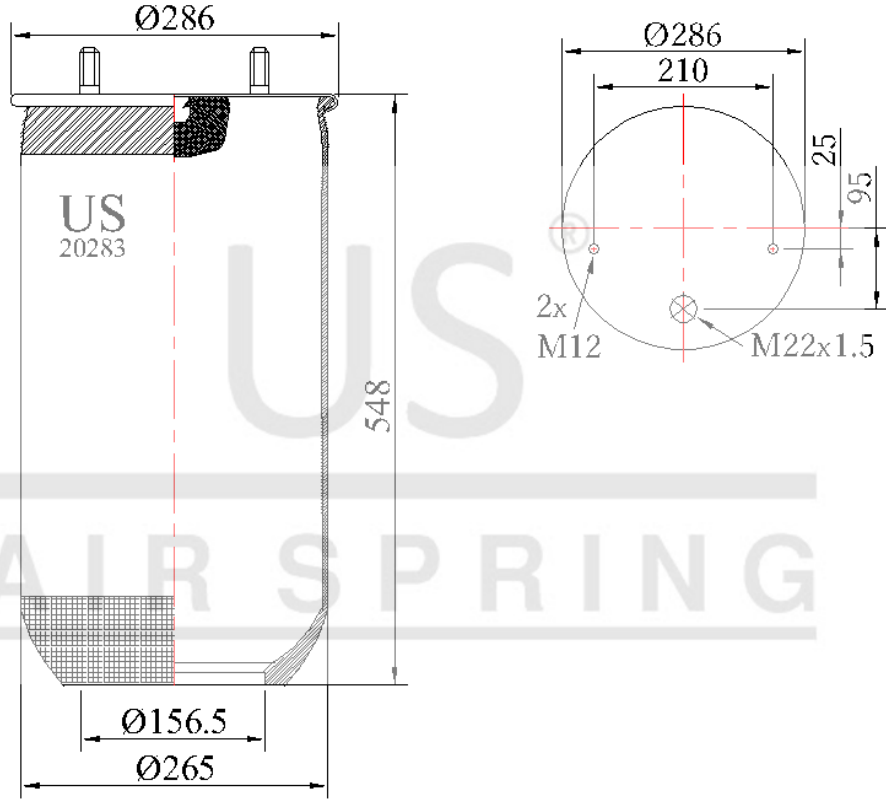


US - 20283 P

Sipariş Kodu: 2191-286

US
AIR SPRING



© 2026 US AIR SPRING. ALL RIGHTS RESERVED. <http://www.usmerkaukucuk.com/>

Ürün Özellikleri

Ürün Tipi	P
Ürün Kodu	20283 P
Sipariş Kodu	2191-286
Kutu Boyutu	780*1180*660
Kutudaki Adet	22 PCS
Ağırlık	5,15 Kg.
Tork	
Ürün Grubu	

US - 20283 P

Sipariş Kodu: 2191-286



CROSS Kodları

CONTITECH	4035NP02
AIRTECH	30283P
FIRESTONE	1TL19L11
FIRESTONE	W01M586223
GART	D2772520
GOODYEAR	1R14823
PHOENIX	1DK28F3
VIBRACOUSTIC	V1DK28F3
NEOTEC	ABM74235C38

OEM Kodları

CARGOBULL	S015323
JOST	2010501501
MB DISCOS	A9463281501
MB DISCOS	A9463282201
RENAULT	5006172377
SCHMITZ	S017924
SCHMITZ	FAG0410087
SCHMITZ	1288087
SMB	93770001
WEWELER	US04030P