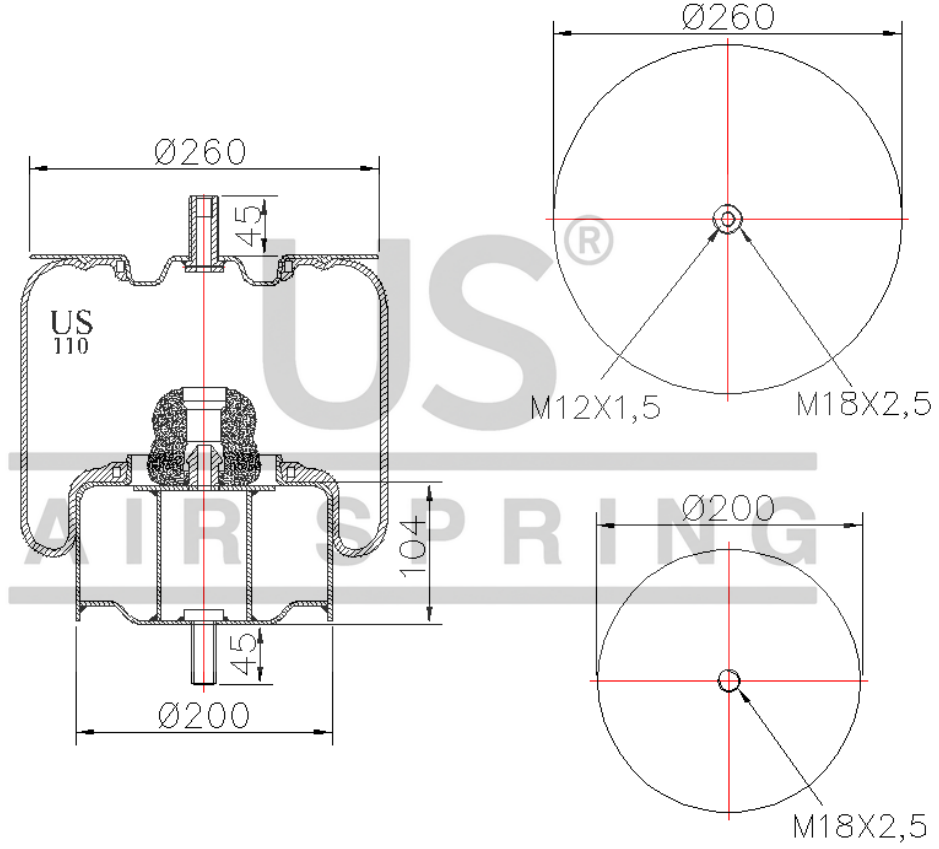


# US - 110 K

Sipariş Kodu: 5388-216

**US**  
**AIR SPRING**



© 2026 US AIR SPRING. ALL RIGHTS RESERVED. <http://www.usmerkaukuk.com/>

## Ürün Özellikleri

Ürün Tipi	KOMPLE
Ürün Kodu	110 K
Sipariş Kodu	5388-216
Kutu Boyutu	780*1180*660
Kutudaki Adet	90 PCS
 Ağırlık	1,07 Kg.
 Tork	
Ürün Grubu	

# US - 110 K

Sipariş Kodu: 5388-216



## CROSS Kodları

---

## OEM Kodları

---

**VOITH** H68237001

---

**ISUZU CITI BUS** 387019766001

---

**ARKA**

---