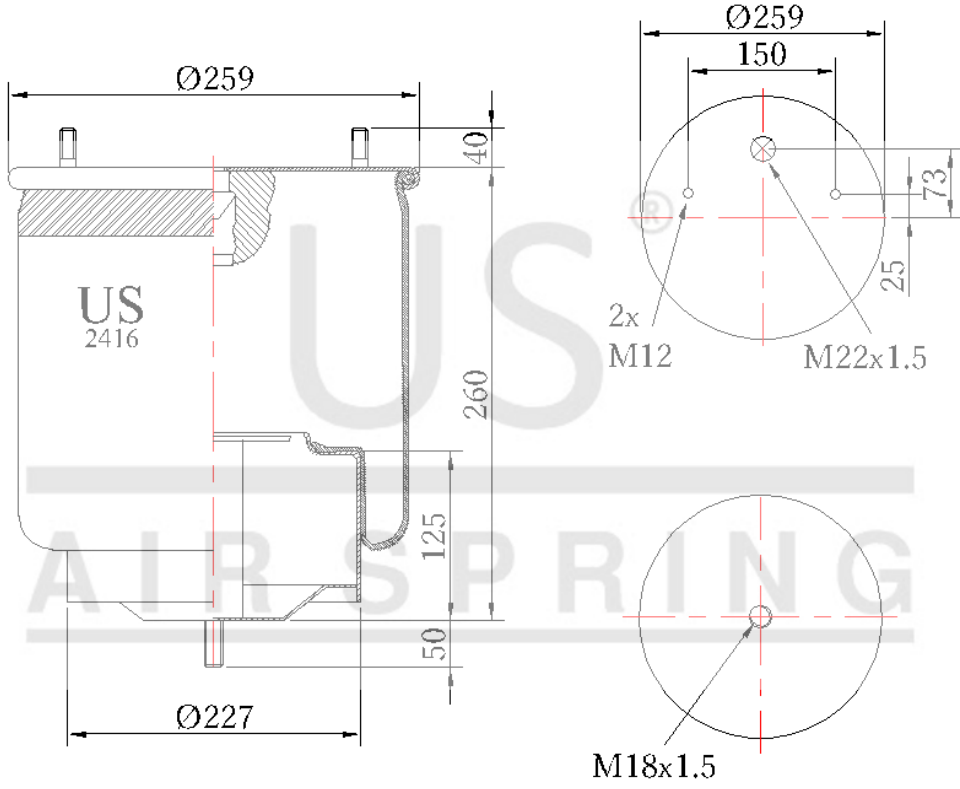


# US - 2416 K

Sipariş Kodu: 5065-259

**US**  
**AIR SPRING**



© 2026 US AIR SPRING. ALL RIGHTS RESERVED. <http://www.usmerkaucuk.com/>

## Ürün Özellikleri

Ürün Tipi	KOMPLE
Ürün Kodu	2416 K
Sipariş Kodu	5065-259
Kutu Boyutu	780*1180*560
Kutudaki Adet	20 PCS
 Ağırlık	8,9 Kg.
 Tork	
Ürün Grubu	

# US - 2416 K

Sipariř Kodu: 5065-259



## CROSS Kodları

<b>AIRTECH</b>	31070K
<b>PHOENIX</b>	1DF25A1
<b>VIBRACOUSTIC</b>	V1DF25A1

## OEM Kodları

<b>SOLARIS</b>	1001101060
<b>SOLARIS</b>	1070002000