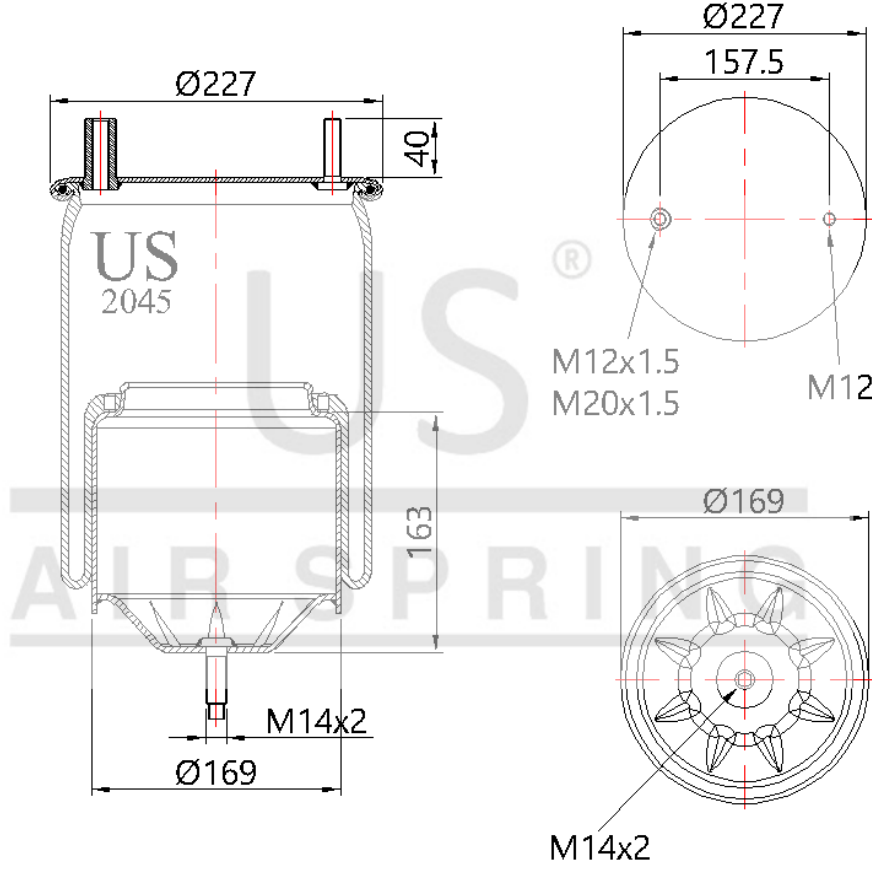


US - 2045 K01

Sipariş Kodu: 5262-227

US
AIR SPRING



© 2026 US AIR SPRING. ALL RIGHTS RESERVED. <http://www.usmerkaucuk.com/>

Ürün Özellikleri

Ürün Tipi	KOMPLE
Ürün Kodu	2045 K01
Sipariş Kodu	5262-227
Kutu Boyutu	780*1180*660
Kutudaki Adet	30 PCS
 Ağırlık	6,17 Kg.
 Tork	
Ürün Grubu	

US - 2045 K01

Sipariş Kodu: **5262-227**



CROSS Kodları

OEM Kodları

SPECIAL PRD.

YSD
