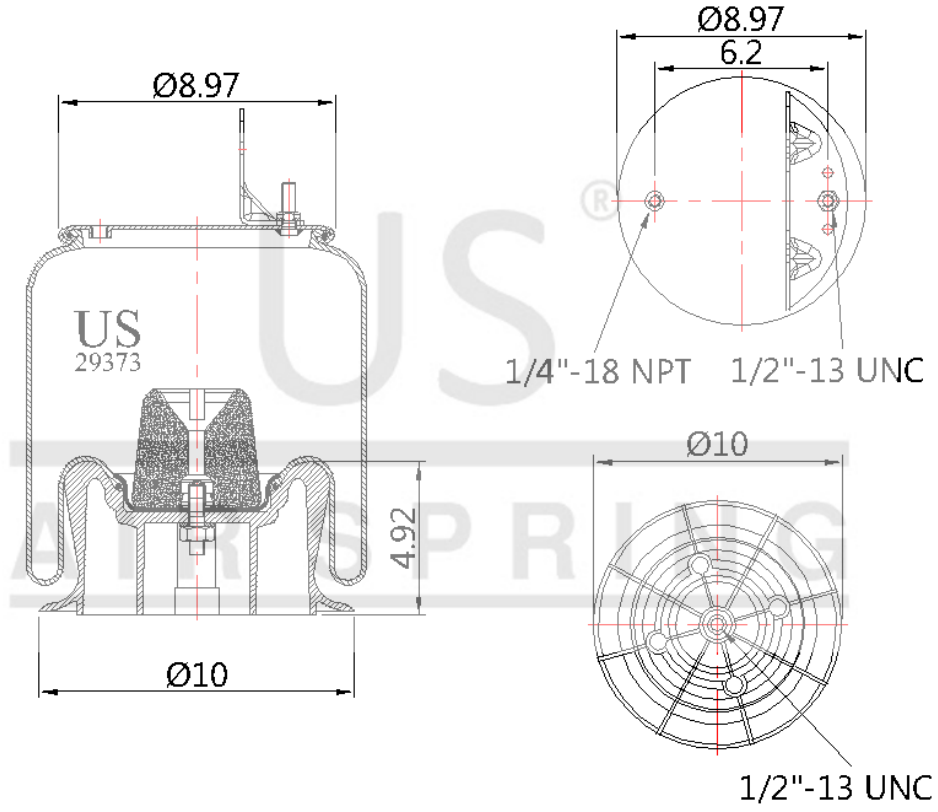


US - A-29373 KPP

Sipariş Kodu: A-3043-227

US
AIR SPRING



© 2026 US AIR SPRING. ALL RIGHTS RESERVED. <http://www.usmerkaucuk.com/>

Ürün Özellikleri

Ürün Tipi	KPP
Ürün Kodu	A-29373 KPP
Sipariş Kodu	A-3043-227
Kutu Boyutu	780*1180*660
Kutudaki Adet	20 PCS
 Ağırlık	7,65 Kg.
 Tork	
Ürün Grubu	

US - A-29373 KPP

Sipariş Kodu: A-3043-227



CROSS Kodları

CONTITECH	910185P519
FIRESTONE	1T15MT8
FIRESTONE	W013589373
GOODYEAR	1R12403
TRIANGLE	8519

OEM Kodları

HENDRICKSON	571221
HENDRICKSON	571222