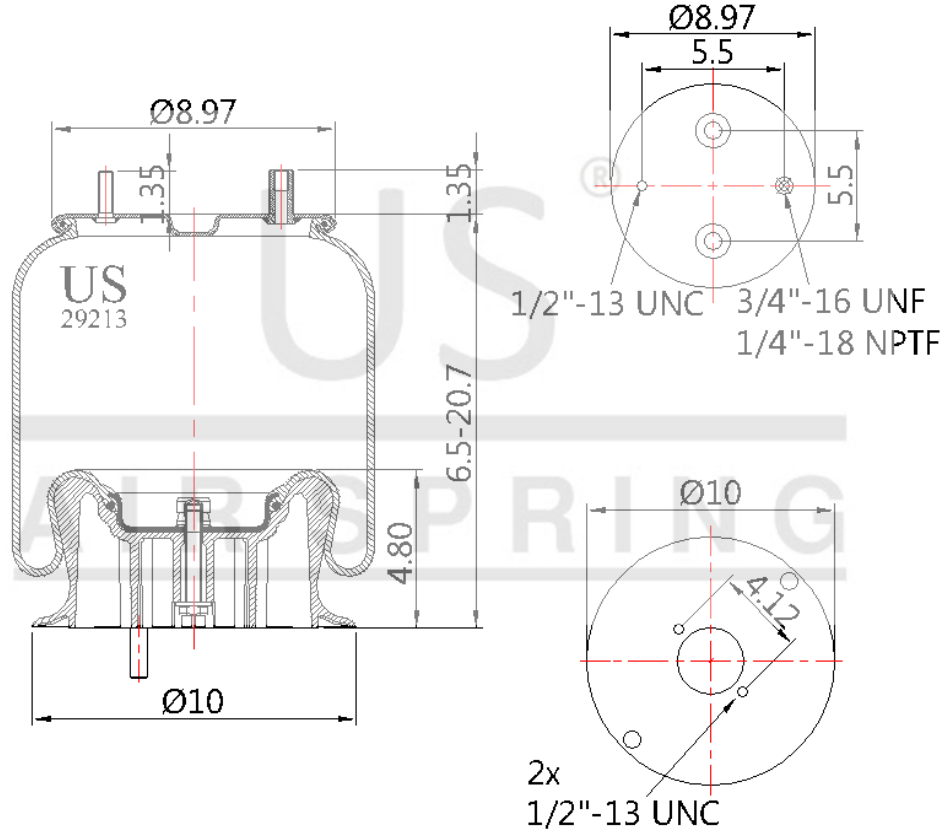


US - A-29213 KPP

Sipariş Kodu: A-3048-227

US
AIR SPRING



© 2026 US AIR SPRING. ALL RIGHTS RESERVED. <http://www.usmerkaucuk.com/>

Ürün Özellikleri

Ürün Tipi	KPP
Ürün Kodu	A-29213 KPP
Sipariş Kodu	A-3048-227
Kutu Boyutu	
Kutudaki Adet	
Ağırlık	Kg.
Tork	
Ürün Grubu	

US - A-29213 KPP

Sipariş Kodu: A-3048-227



CROSS Kodları

CONTITECH	91016P441
AIRTECH	39213KPP
FIRESTONE	1T15M6
FIRESTONE	W013589213
AUTOMANN	1DK23K9213
FLEETPRIDE	AS9213
TAURUS	6363
TRIANGLE	AS8441
TRP	AS92130

OEM Kodları

HENDRICKSON	S13033
LOADGUARD	SC2048
NAVISTAR	1660581C1
NAVISTAR	501559C1
SAF HOLLAND	57009213
DAYTON	3529213
NAVISTAR	1686386C1
BRAKE WHEEL	M3522
VOLVO	3130495
RIDEWELL	1003589213C
NAVISTAR	501559C2