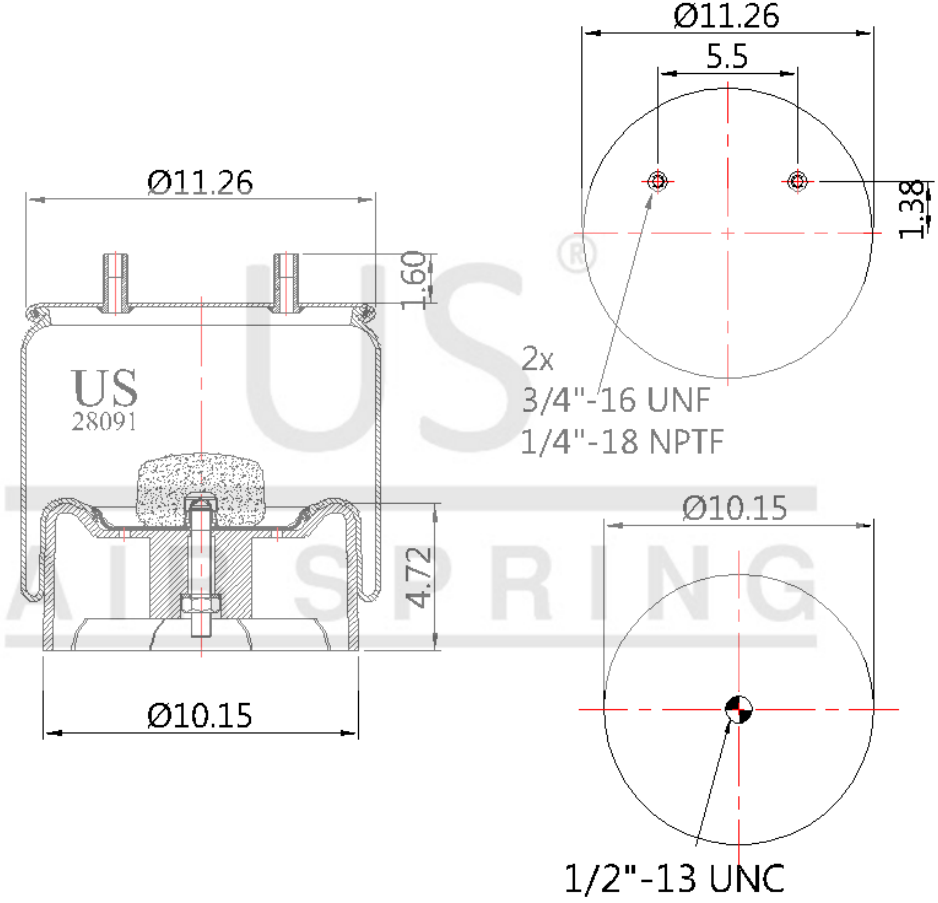


# US - A-28091 KPP

Sipariş Kodu: A-3087-286

**US**  
**AIR SPRING**



© 2026 US AIR SPRING. ALL RIGHTS RESERVED. <http://www.usmerkaucuk.com/>

## Ürün Özellikleri

Ürün Tipi	KPP
Ürün Kodu	A-28091 KPP
Sipariş Kodu	A-3087-286
Kutu Boyutu	780*1180*660
Kutudaki Adet	22 PCS
 Ağırlık	5,29 Kg.
 Tork	
Ürün Grubu	

# US - A-28091 KPP

Sipariş Kodu: A-3087-286



## CROSS Kodları

<b>CONTITECH</b>	11105A16P523
<b>AIRTECH</b>	38091KPP
<b>FIRESTONE</b>	1T19LC6
<b>FIRESTONE</b>	W013588091
<b>GOODYEAR</b>	1R14171

## OEM Kodları

<b>ARVIN MERITOR</b>	A2258P1576
<b>HENDRICKSON</b>	S20901
<b>NAVISTAR</b>	1R14242
<b>FLEETRITE</b>	