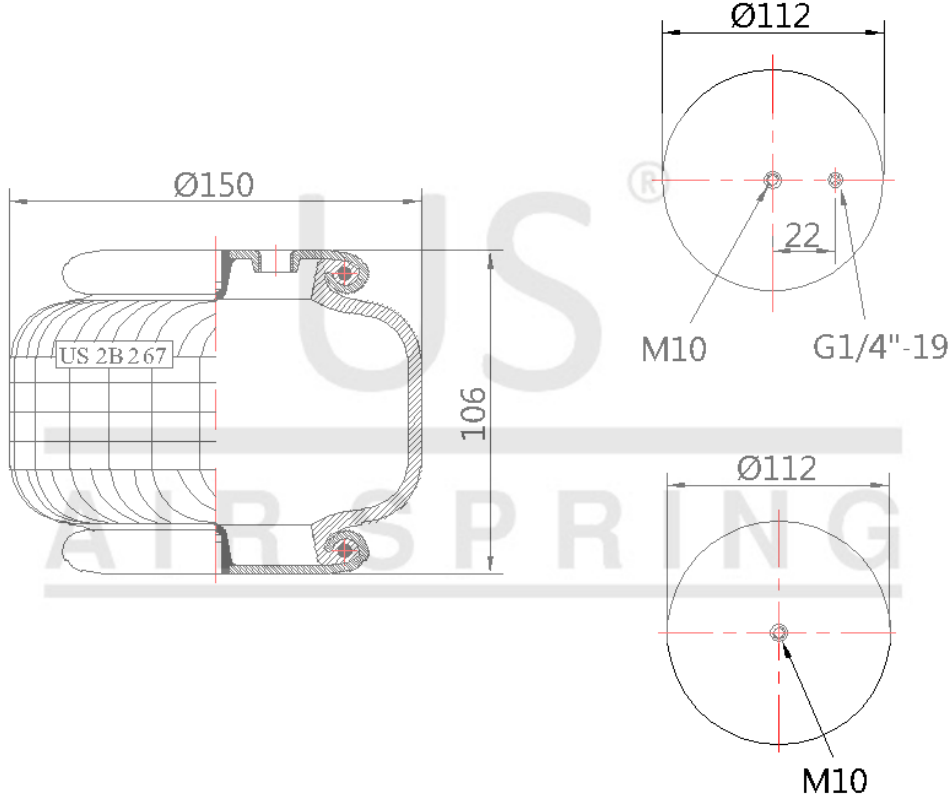


US - UT 150-100-03 M

Sipariş Kodu: M-4137-112

US
AIR SPRING



© 2024 US AIR SPRING. ALL RIGHTS RESERVED. <http://www.usmerkaucuk.com/>

Ürün Özellikleri

Ürün Markası	MAKİNE
Ürün Tipi	
Ürün Kodu	UT 150-100-03 M
Sipariş Kodu	M-4137-112
Kutu Boyutu	
Kutudaki Adet	
Ağırlık	Kg.
Tork	
Ürün Grubu	

US - UT 150-100-03 M

Sipariř Kodu: M-4137-112



MODEL Kodları

CROSS Kodları

OEM Kodları

ÖZEL ÜRETİM