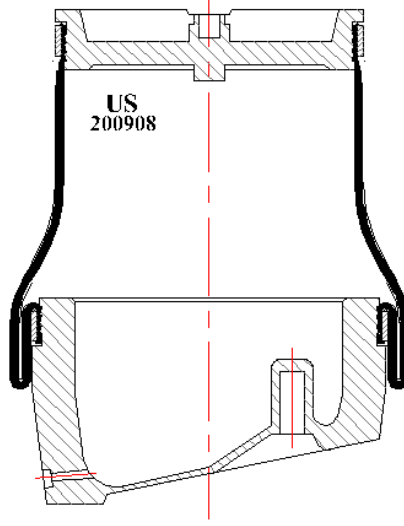


# US - 200908

Sipariş Kodu: 7016 - 00

**US**  
**AIR SPRING**



© 2024 US AIR SPRING. ALL RIGHTS RESERVED. <http://www.usmerkaucuk.com/>

## Ürün Özellikleri

Ürün Markası	SEAT
Ürün Tipi	FRONT
Ürün Kodu	200908
Sipariş Kodu	7016 - 00
Kutu Boyutu	780*1180*660
Kutudaki Adet	222
Ağırlık	0,7 Kg.
Tork	
Ürün Grubu	

**US - 200908**

Sipariř Kodu: **7016 - 00**



MODEL Kodları

---

CROSS Kodları

---

OEM Kodları

---

**CONTITECH** SZ538

---

**AIRKRAFT** 125120

---